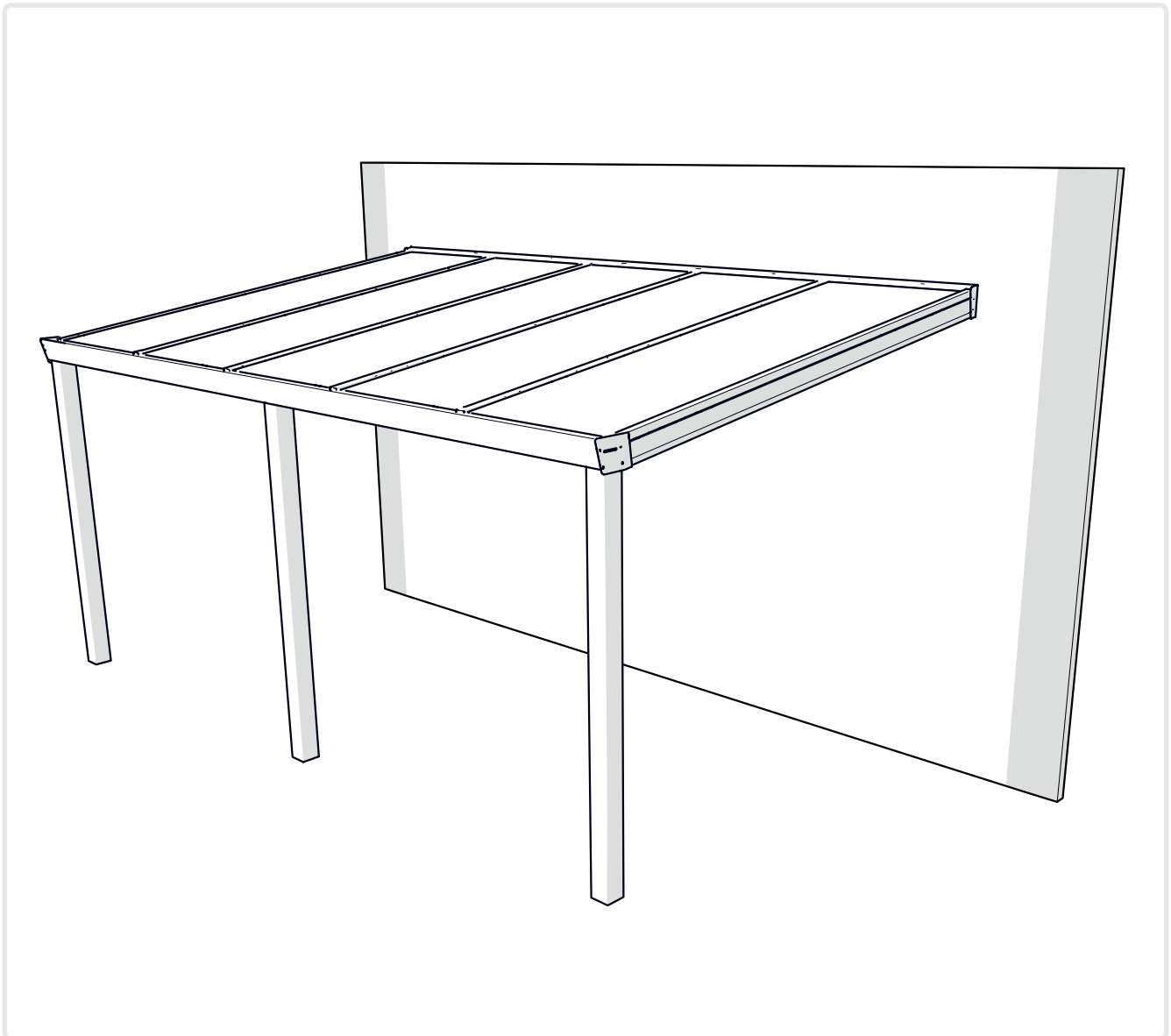


Veranda

SE Monteringsanvisning



DIN EN 1090-1: 2012
REG.-NR. 0115536



Manual för slutanvändaren och montören

Bästa kund,

tack för ditt köp av verandan! I den här manualen får du all information som du behöver för att snabbt förstå hur produkten fungerar. Vi ber dig noga läsa igenom den här informationen innan du tar produkten i bruk. Den här manualen är avsedd för slutanvändaren och montören.

I två huvudavsnitt beskrivs hur man går tillväga för att montera produkten:

1. Förberedelser inför monteringen (sida 3)
2. Montering (sida 10)

Detta är den ursprungliga manualen. Förvara manualen på ett säkert ställe!

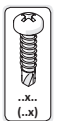
Beskrivning av produkten

Verandan får endast användas för att täcka över en terrass. All annan användning än den som här beskrivs som ändamålsenlig anses vara icke ändamålsenlig. Tillverkaren ansvarar inte för eventuella skador eller följdskador som har orsakats av oavsiktlig, felaktig eller oförständig användning.

Använda symboler



Med denna symbol anges att den berörda produkten inte medföljer vid leverans, och att den måste införskaffas separat.



Med denna symbol anges att man ska använda den medföljande skruven. Sorten och antalet skruvar anges nedan.

Omgivningsförhållanden

Den här produkten är avsedd för utomhusbruk och får bli våt.

Nödvändiga verktyg

- Kniv eller sax
- Borr (5 mm)
- Hålborr (32 mm och 82 mm)
- Metallsåg
- Kittspruta med tätningskitt för rör
- Blyertspenna
- Hammare

- Bultar
- Monteringsstativ (2x)
- Slev
- Vattenpass

Försiktighetsåtgärder och säkerhetsanvisningar

Varning!

- Om verandan är utrustad med belysning måste elinstallationen utföras av en certifierad elinstallatör.
- Slutanvändaren ansvarar för korrekt montering och användning av produkten. Vid felaktig montering eller användningen finns det risk att produkten skadas eller att det uppkommer defekter. Garantin upphör att gälla om produkten och/eller elkomponenterna skadas på grund av felaktig montering eller användning.
- Beakta lokal lagstiftning i samband med montering och/eller användning av produkten.

Observera!

- Fästmaterial medföljer inte vid leverans och dessa måste införskaffas separat.
- Alla skruvar ska dras åt med ett vridmoment på 1.0 Nm.
- Kontakta leverantören om någon del skulle saknas eller är skadad.

Underhåll, omgivning och skrotning

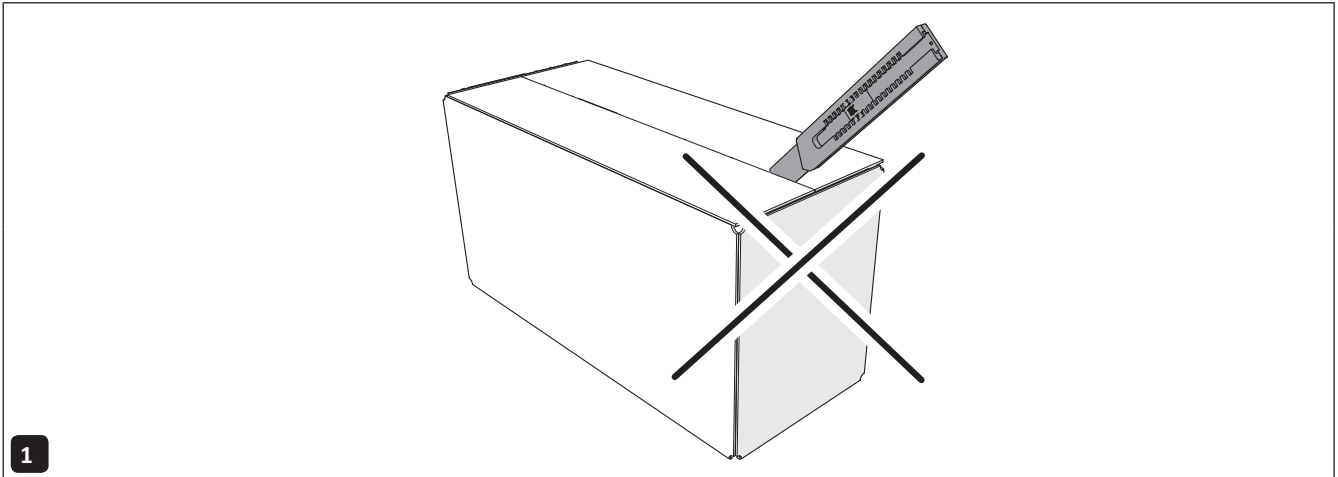
- Rengör produkten var sjätte månad för att uppnå längre serviceliv.



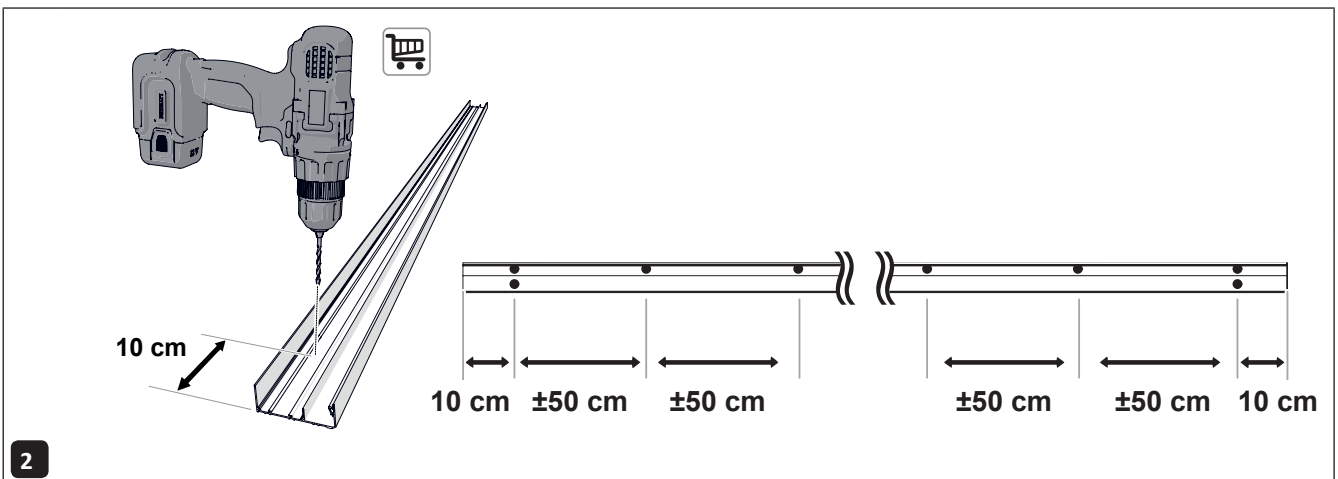
Med symbolen på materialet, tillbehören eller förpackningen anges att produkten inte får hanteras som hushållsavfall. Transportera apparaten till en återvinningsstation för uttjänta elektriska och elektroniska utrustningar inom EU eller i andra europeiska länder där man har särskilda samlingsstationer för uttjänta elektriska eller elektroniska apparater. Genom att transportera och kassera apparaten på rätt sätt bidrar man till att förebygga skador på miljön samt förhindrar att människors hälsa äventyras. Dessa skador kan annars uppstå på grund av felaktig hantering av den bortskaffade apparaten. Genom att återvinna material bidrar man till att bibehålla naturens resurser. Kassera därför inte uttjänta elektriska eller elektroniska utrustningar bland hushållsavfallet.

1

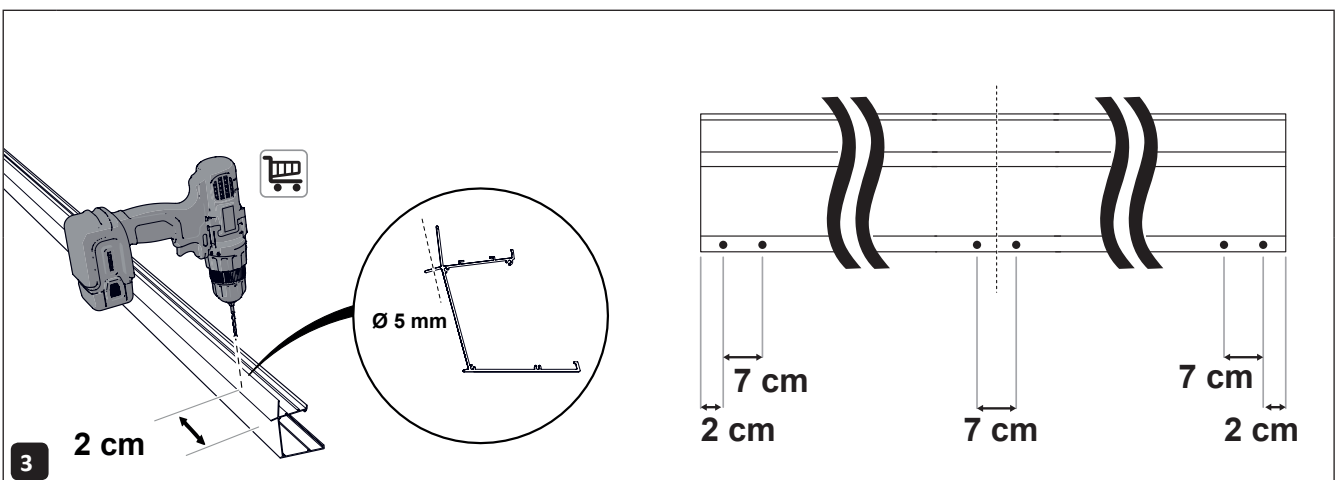
Förbereda monteringen



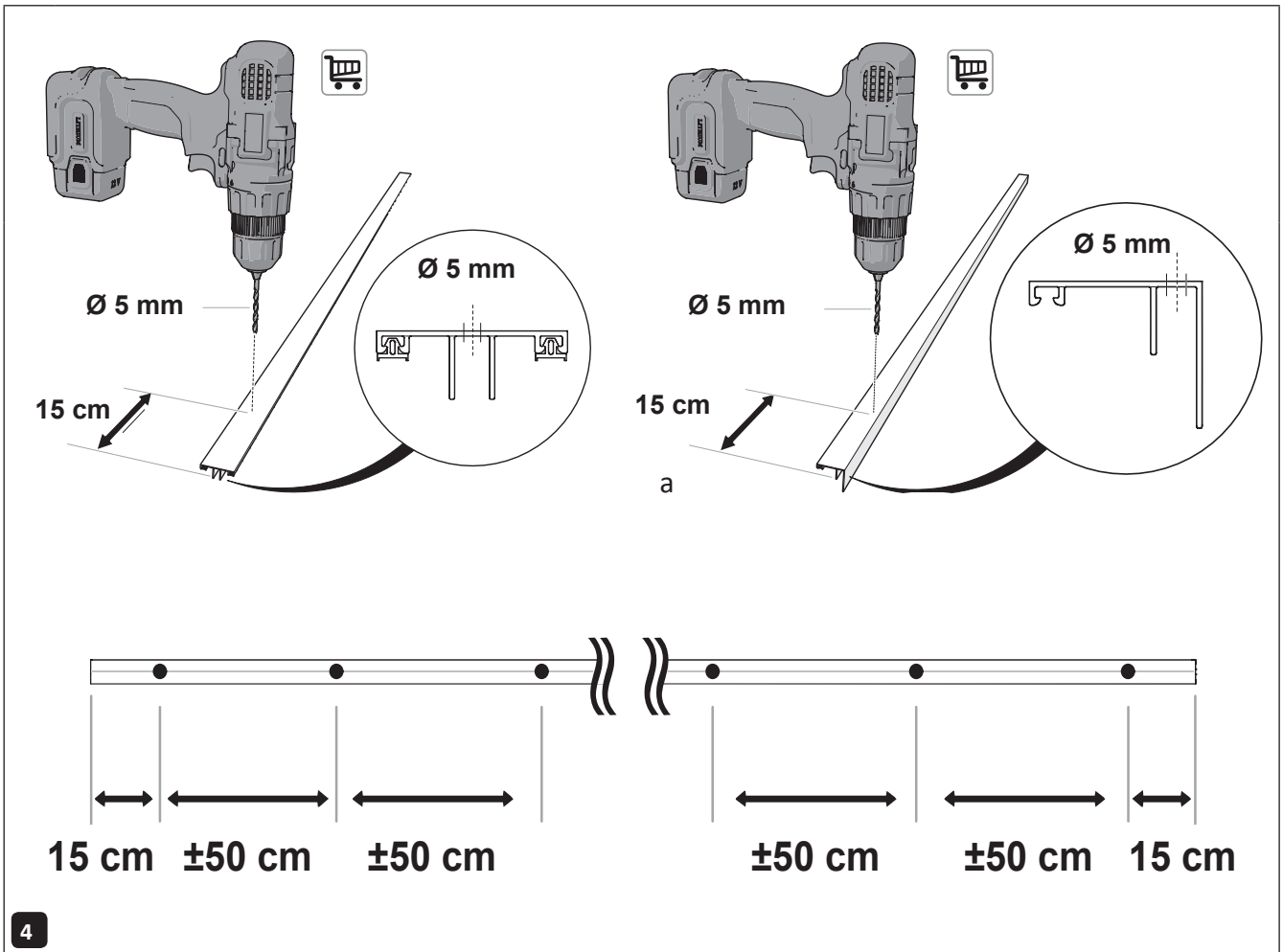
Packa försiktigt upp produkten. Använd inte vassa föremål för att öppna förpackningarna.



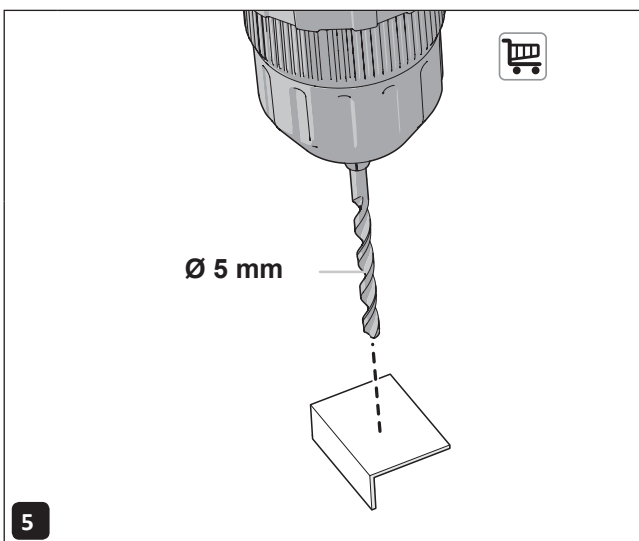
Borra murprofilen med hjälp av fästmaterialet (medföljer inte).



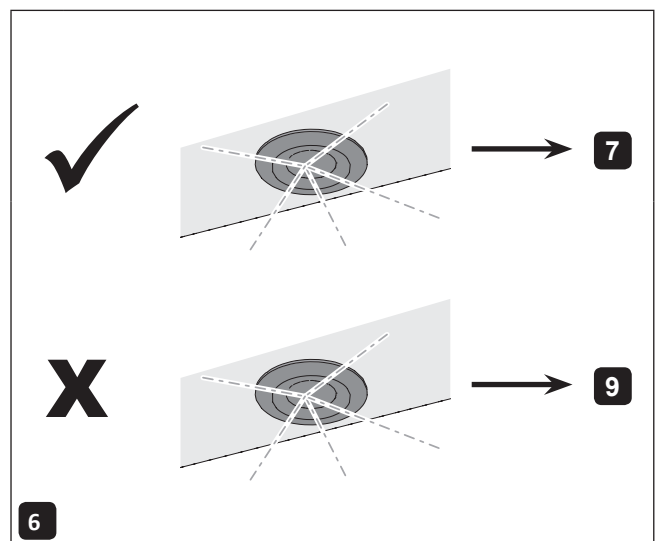
Fastställ önskat antal stolpar och borra två $\varnothing 5$ mm hål i varje stolpe i rännprofilen enligt ritningen.



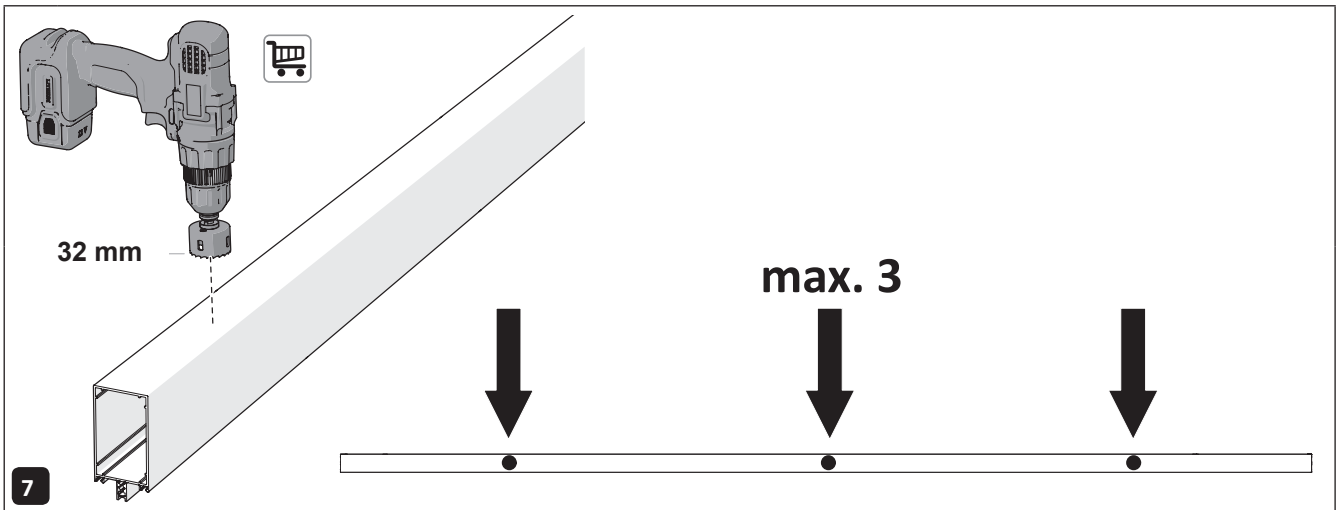
Borra skyddsprofilen med en Ø 5 mm borrh.



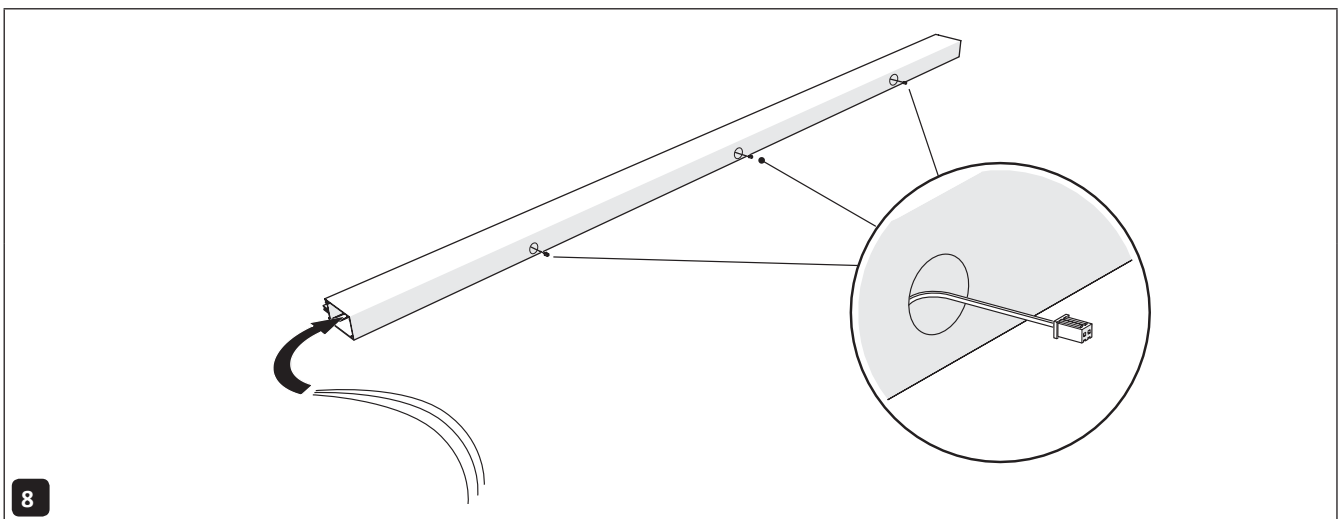
Borra ett Ø 5 mm hål mitt i varje skivstoppare.



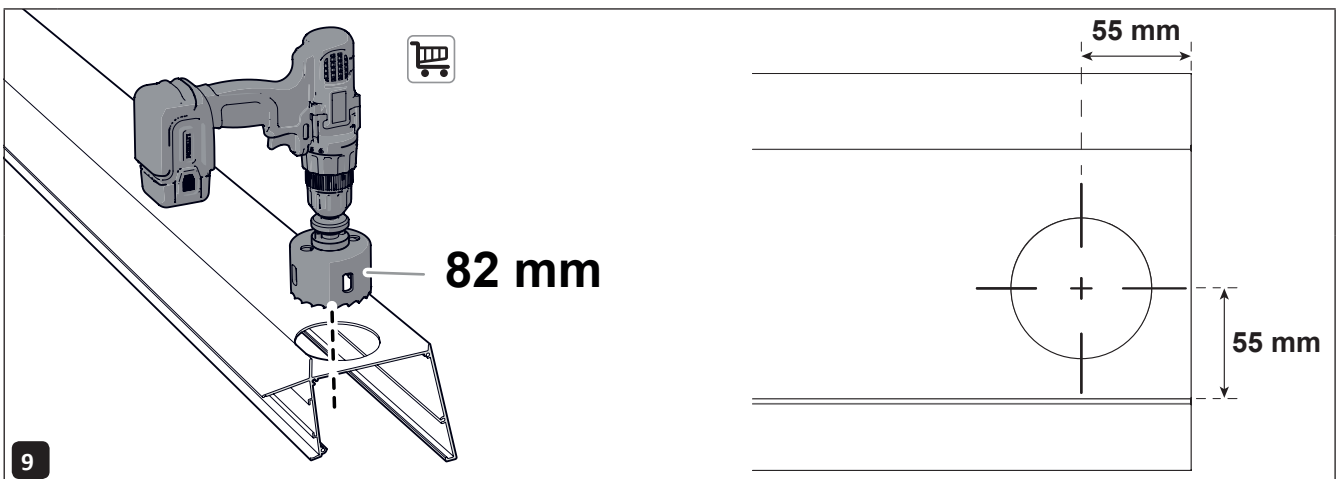
Gå till steg 7 om du tänker installera spotlights. Gå till steg 9 om du inte har spotlights.



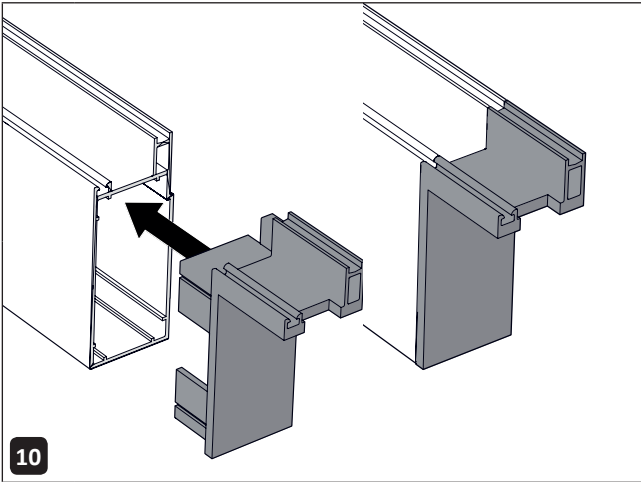
Fastställ spotlightens läge i liggarna och borra maximalt tre \varnothing 32 mm hål.



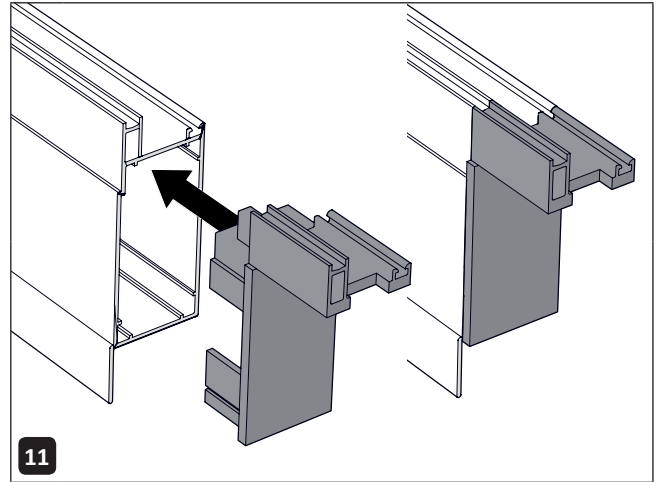
Lägg spotlight-kablarna i liggarna från mursidan.
Observera! Låt kablarna sticka ut 10 till 15 cm. Korta inte av kablarna!



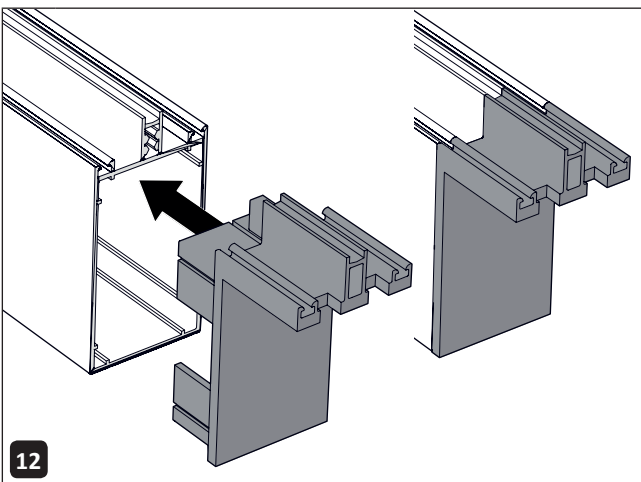
Borra ett \varnothing 82 mm hål i lövuppsamlaren vid rännans ytterände.



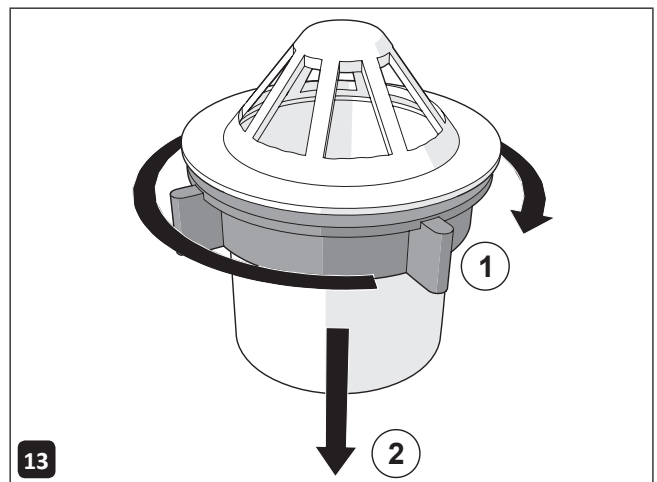
Placera plaständstycket framför högerkanten i en av sidoliggarna.



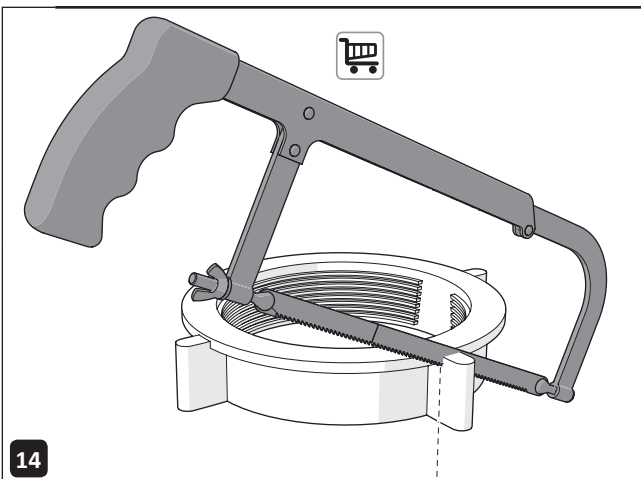
Placera plaständstycket framför vänsterkanten i den andra sidoliggaren.



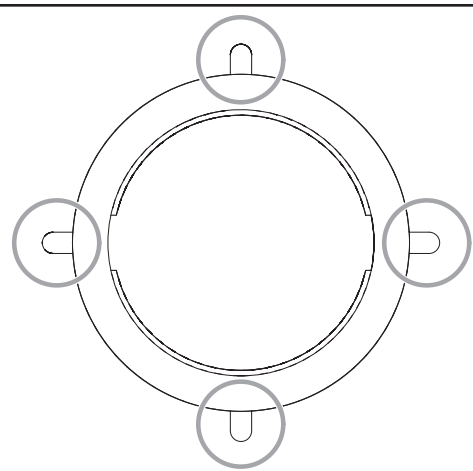
Placera plaständstyckena framför mellanliggarna i alla mellanliggare.

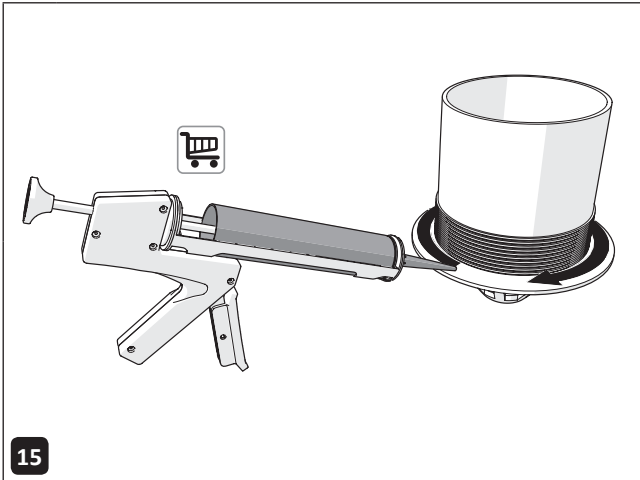


Dra loss svängtappen från lövuppsamlaren.

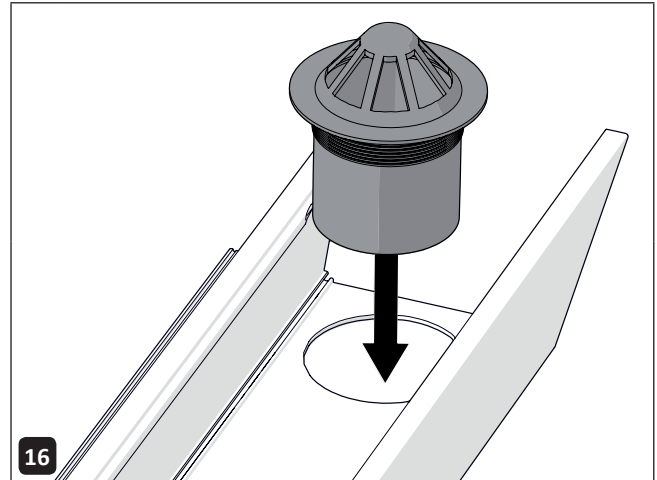


Såga av svängtappens utskjutande del.

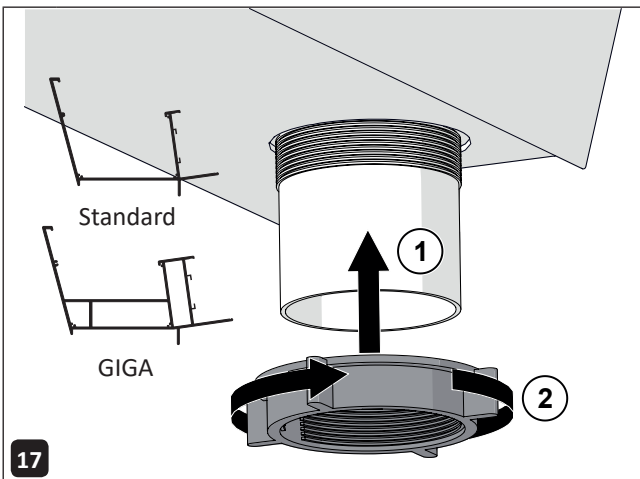




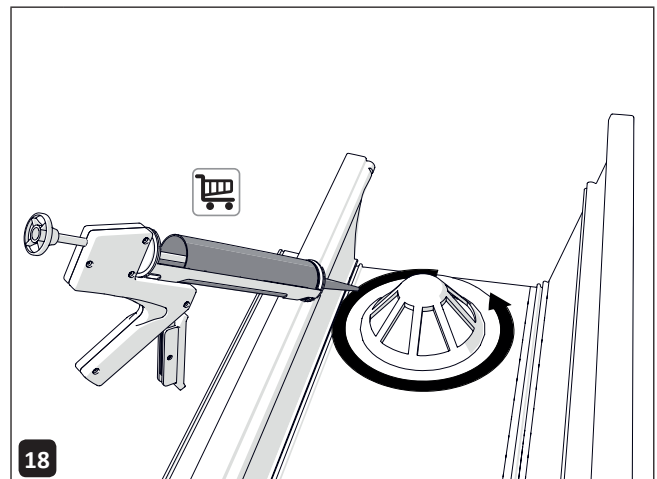
Kitta av lövuppsamlaren.



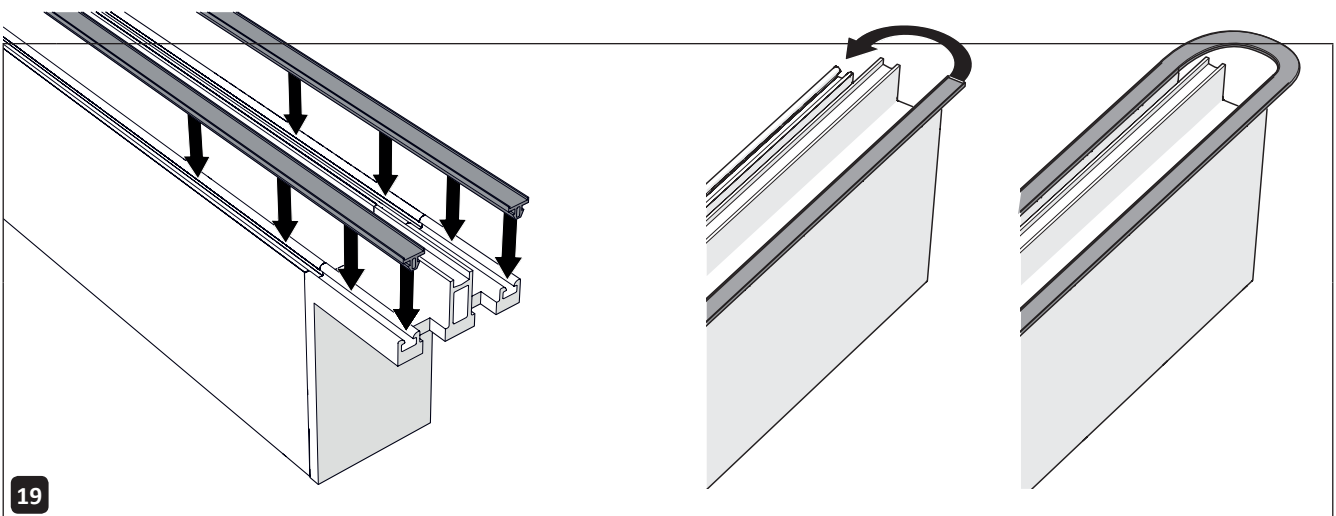
Placera lövuppsamlaren i rännan.



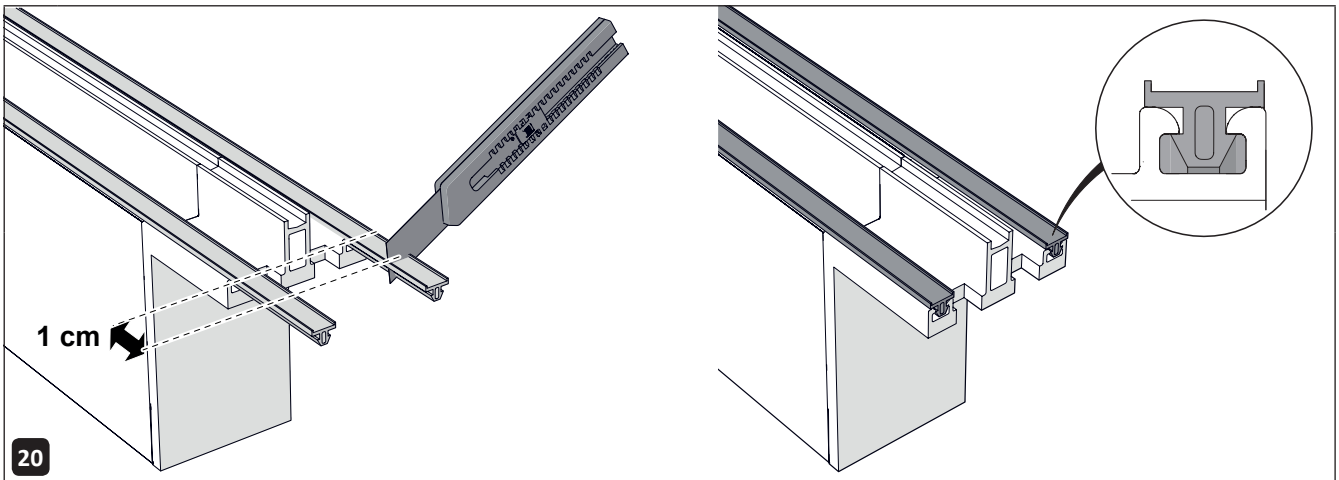
Vrid fast svängtappen åt vänster på lövuppsamlaren.
Observera! Limma fast lövuppsamlaren om du har en GIGA-ränna.



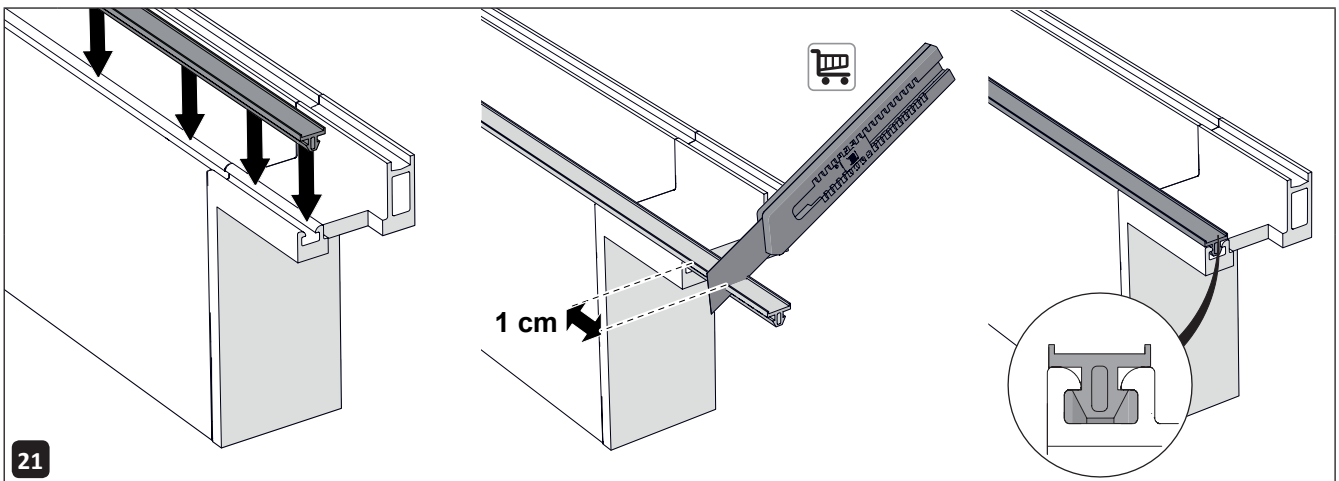
Kitta av lövuppsamlaren.



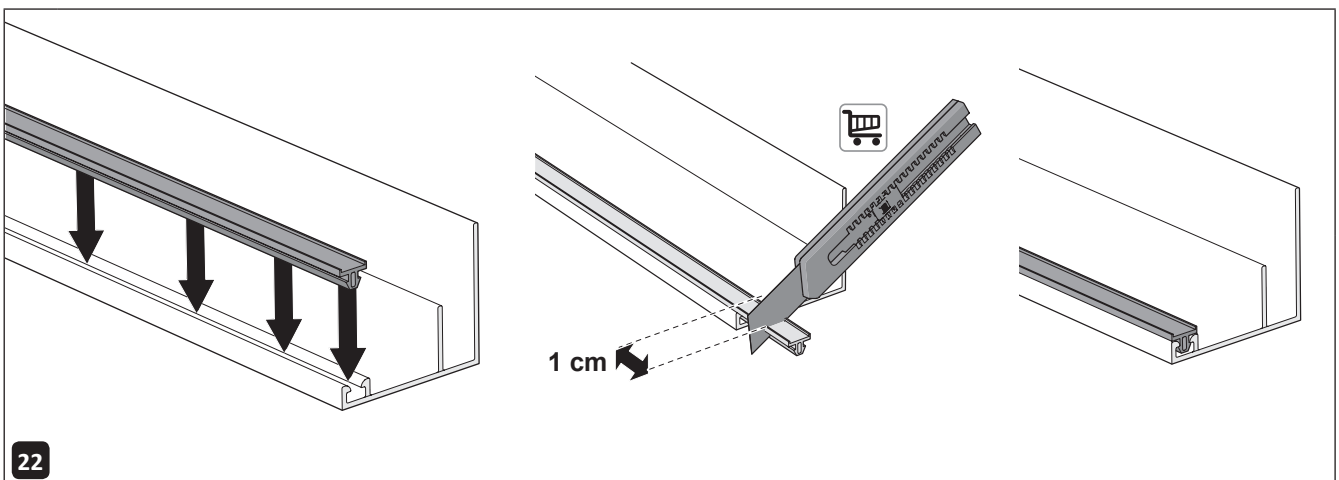
Skär av gummina till två gånger liggarens längd + 10 cm. Skjut in gummina på mursidan med en ögla i liggaren.



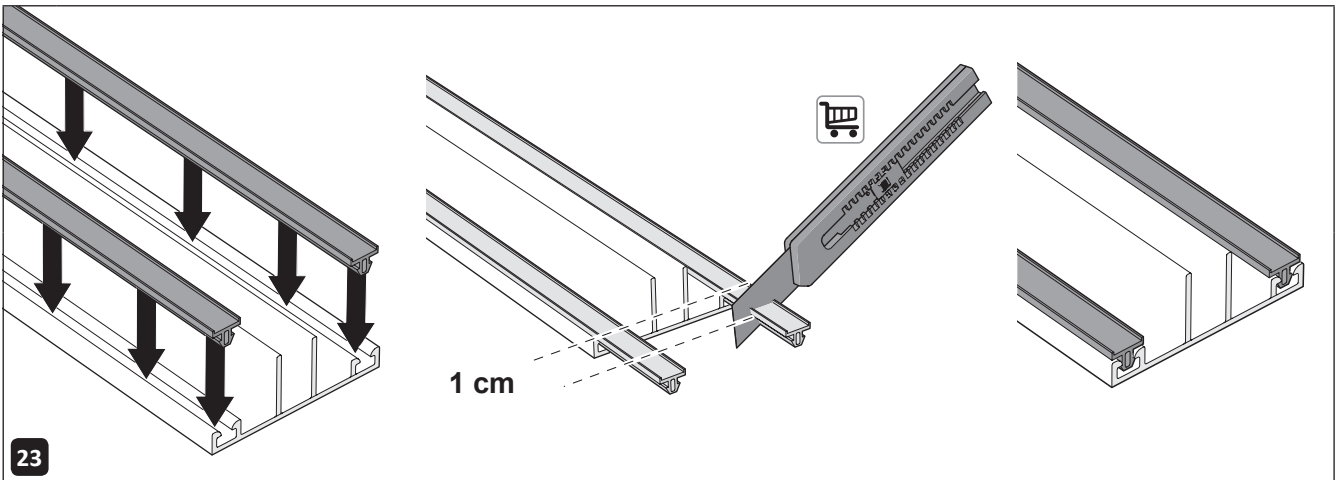
Tryck in gummina i alla mellanliggare. Skär av gummina så att de blir ± 1 cm längre än mellanliggarna.



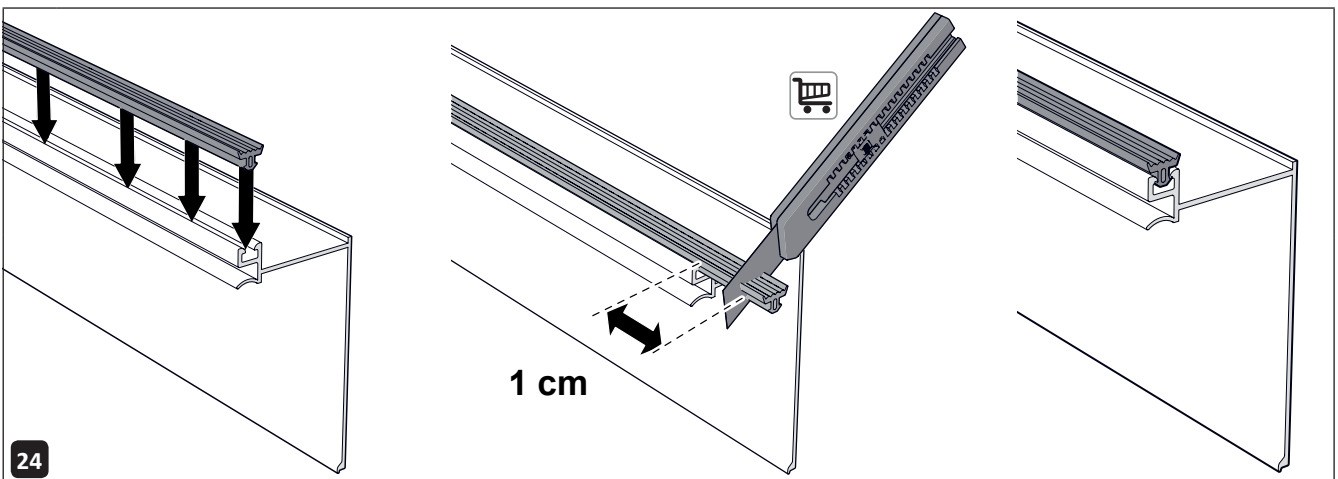
Tryck in gummina i alla sidoliggare. Skär av gummina så att de blir ± 1 cm längre än sidoliggarna.



Tryck in gummina i alla sidoskydd. Skär av gummina så att de blir ± 1 cm längre än sidoskydden.



Tryck in gummina i alla skydd. Skär av gummina så att de blir ± 1 cm längre än skydden.

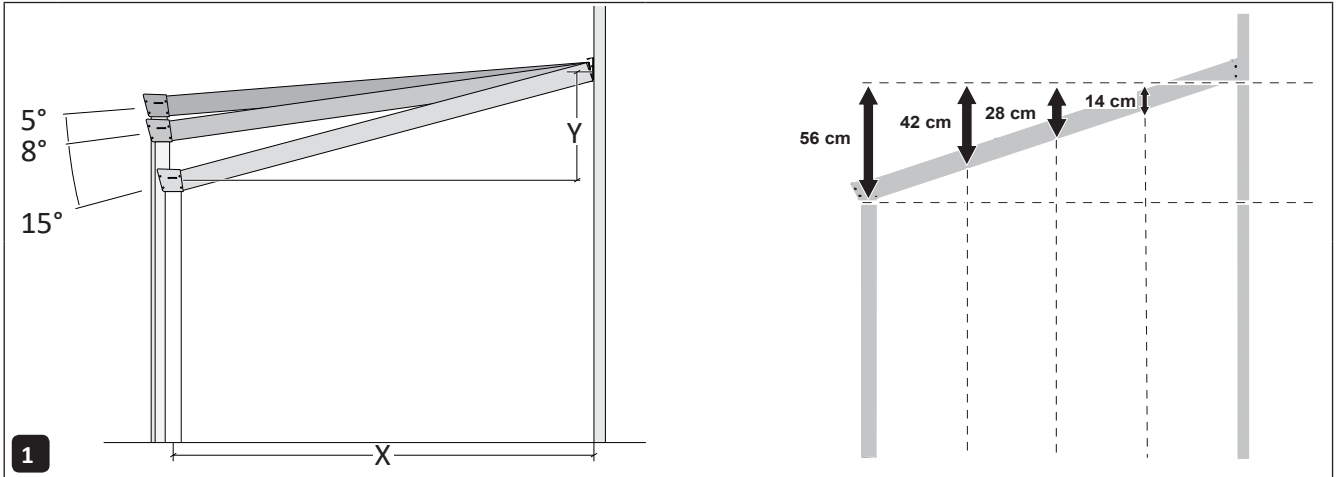


Tryck in gummina i alla klämlister. Skär av gummina så att de blir ± 1 cm längre än klämlisterna.

2

Montering

Läs mer om monteringsalternativ i Legend Plus Edition (STANDARD-ränna) med liggare i standardlängd i bilaga 1.
Läs mer om monteringsalternativ i Expert Plus Edition (GIGA-ränna) med liggare i standardlängd i bilaga 2.

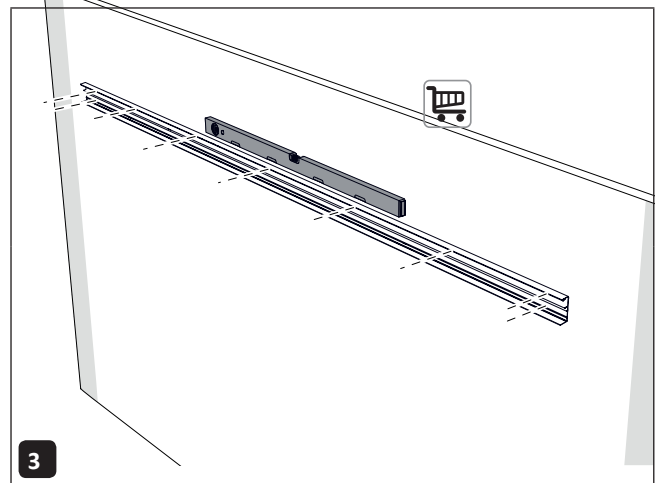


1 Fastställ önskad taklutning till mellan 5° och 15°.

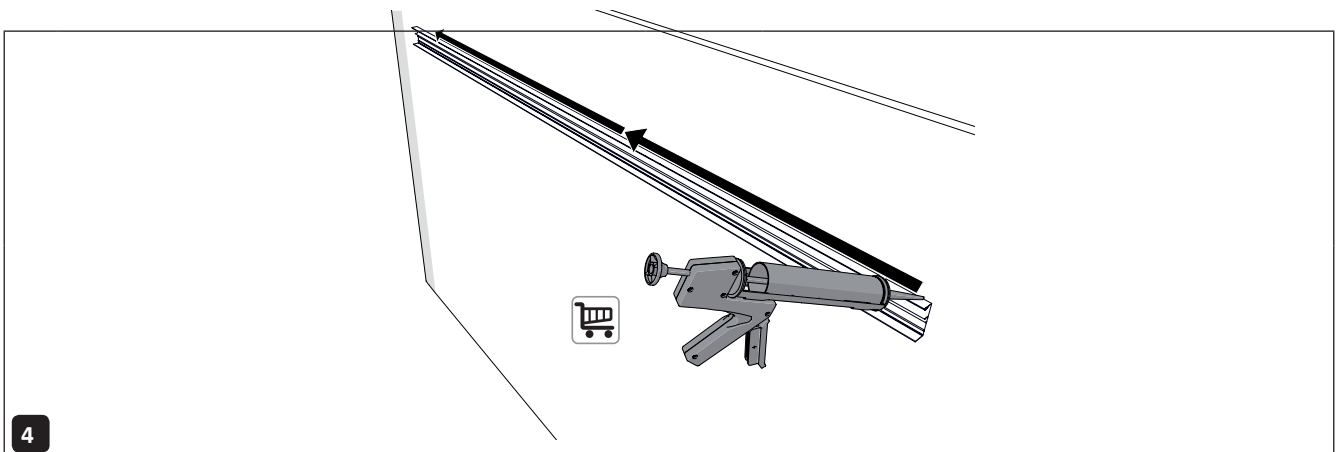
Taklutningen ligger som standard på 8 grader (141 mm dränering per meter)



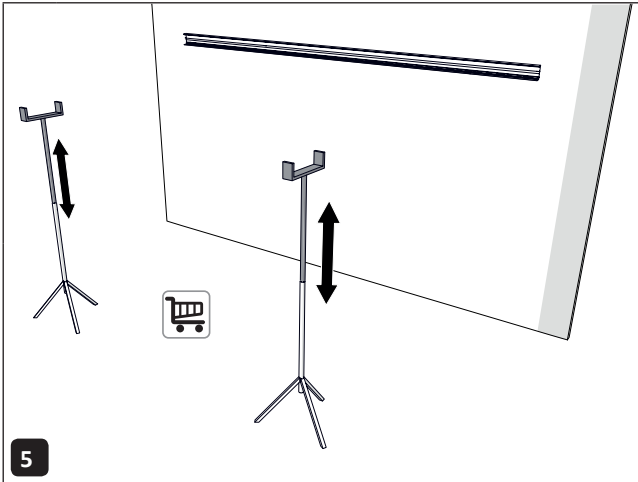
2 Fastställ monteringsstället för murprofilen och märkt ut det. Beräkna höjden med hjälp av beräkningstabellen i bilaga 1 och 2 på sida 28 till 31 i den här manualen.



3 Montera murprofilen så att den är placerad vågrätt. Placera eventuellt ett standard-komprimeringsband (210 cm, medföljer inte) bakom murprofilen för att fylla igen ojämnheter.



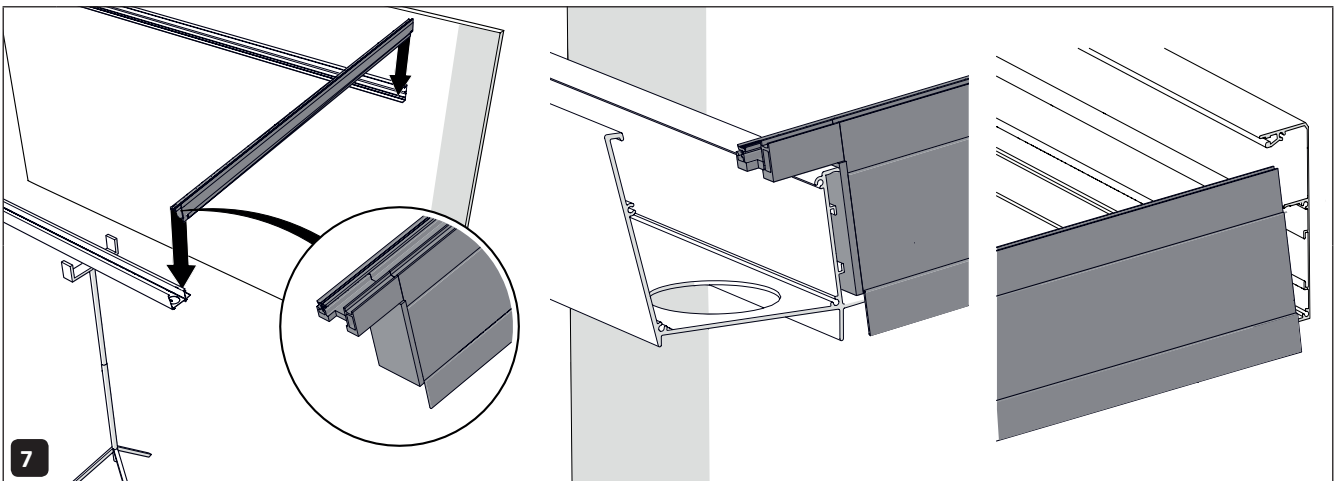
4 Kitta av murprofilens ovansida.



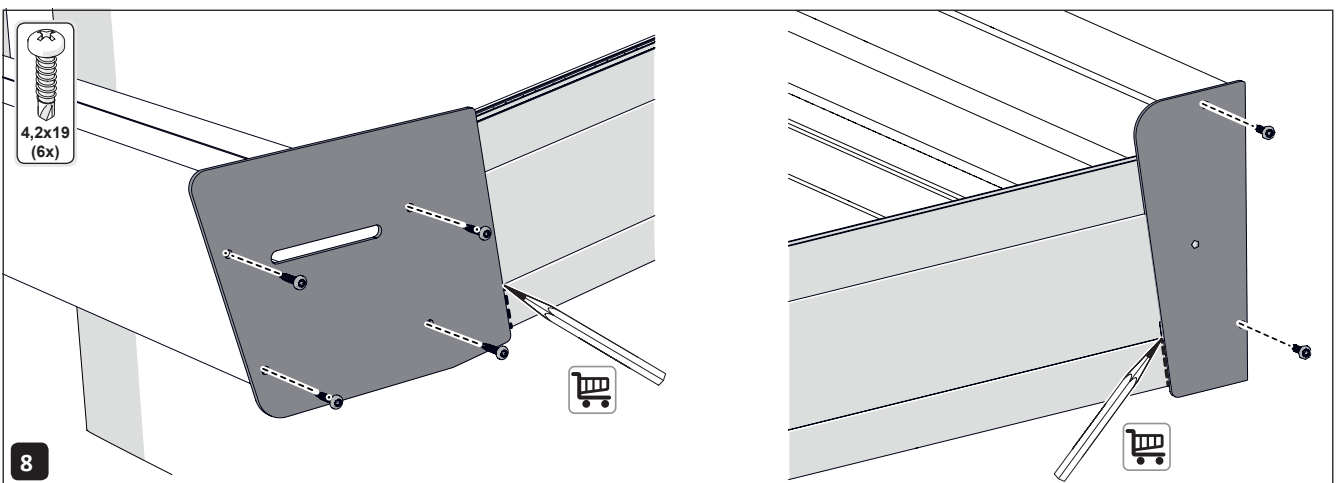
Ställ in monteringsstativen på korrekt höjd.



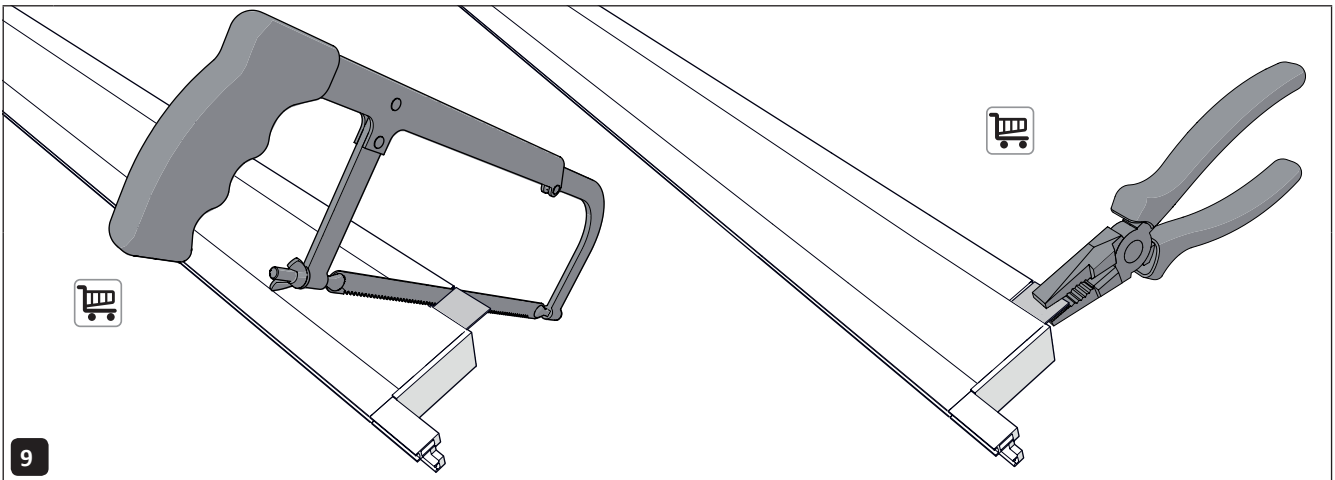
Placera rännan på monteringsstativen.



Placera en sidoliggare vid rännans och murprofilens sida.

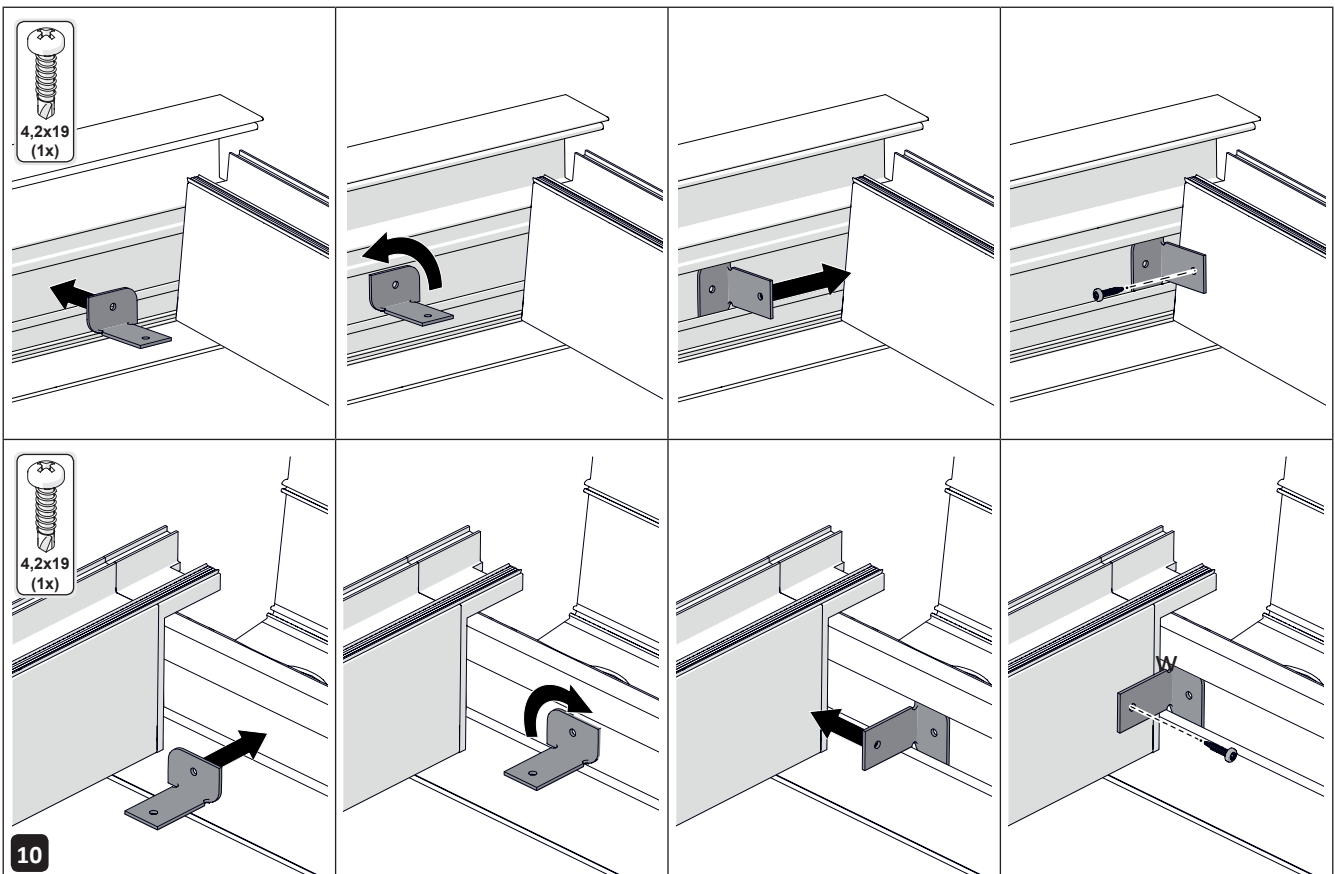


Montera sidokåporna med sju skruvar och använd dessa för att märka ut var på sidoliggaren man måste såga.



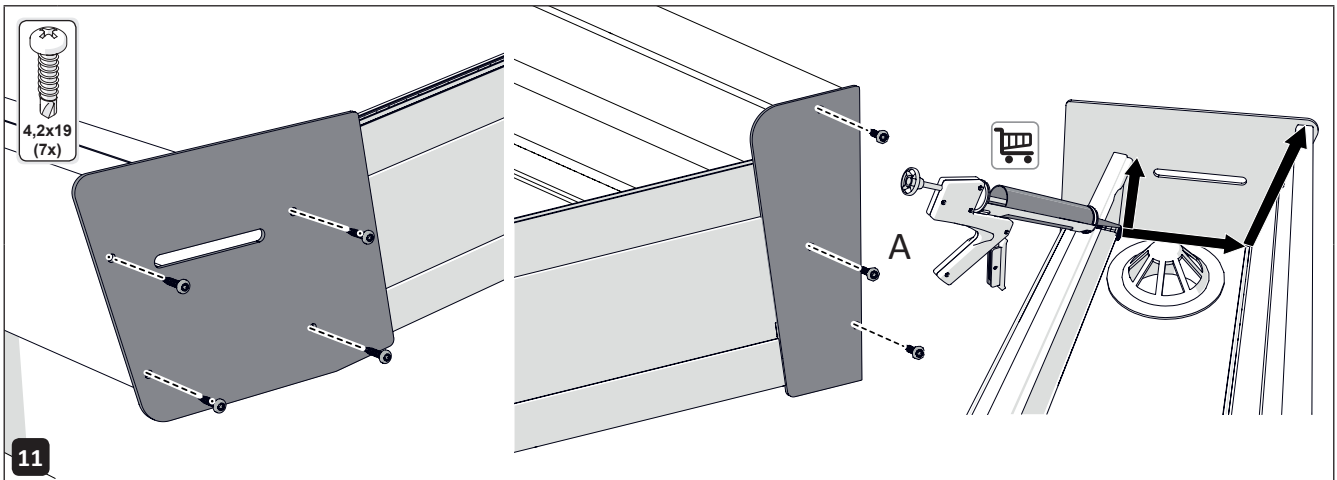
9

Såga utefter den märkta linjen och bryt sidoliggarens hörn med en tång.

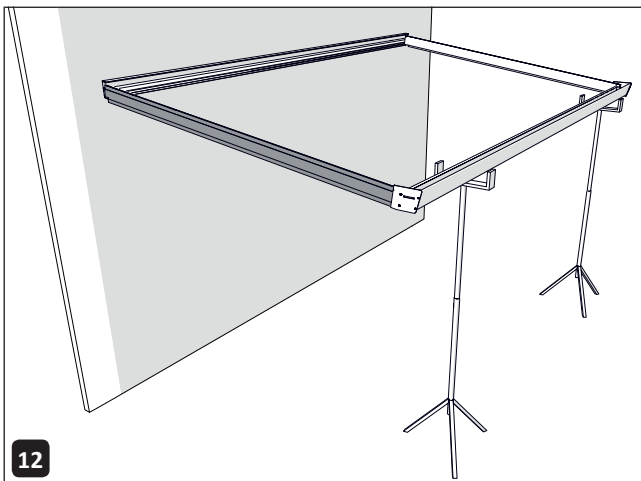


10

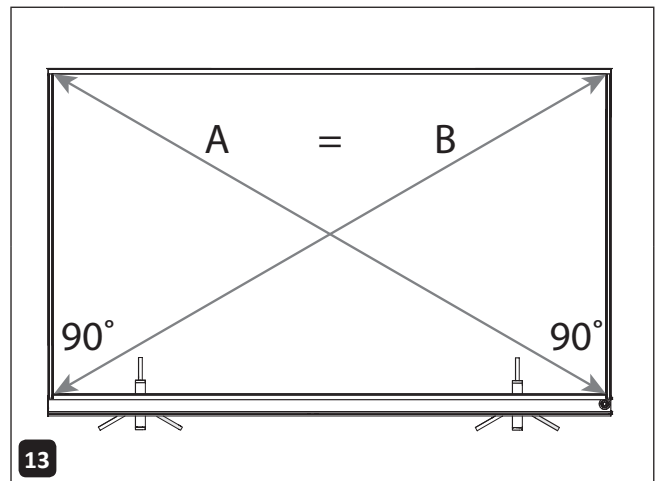
Fäst sidoliggarna med en skruv i de medföljande monteringsbyglarna enligt de ovanstående anvisningarna.



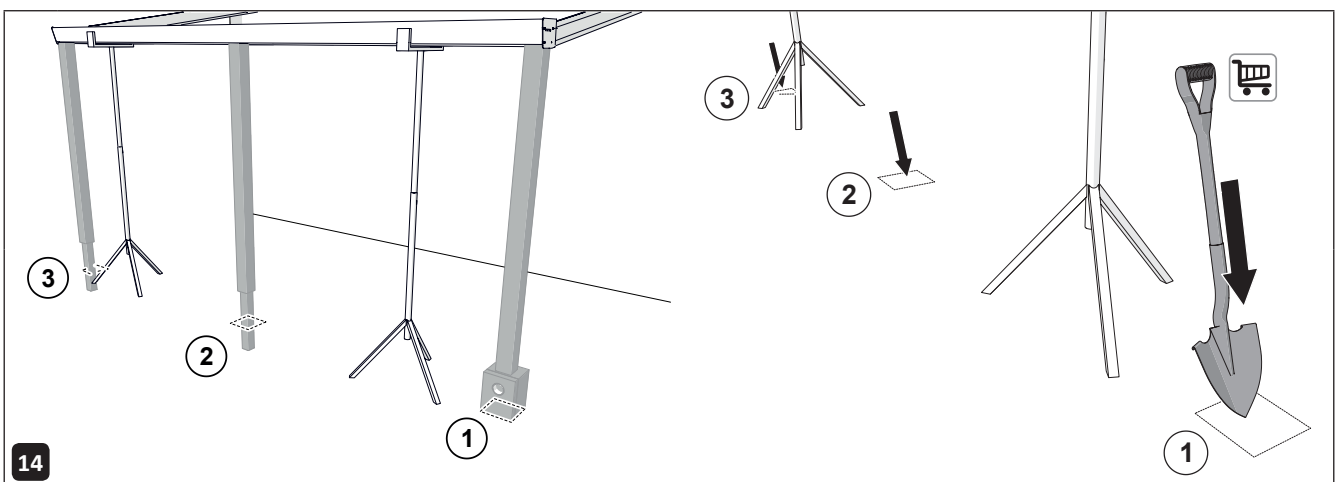
11 Montera tillbaka sidkåporna i rännans och murprofilens sida med hjälp av sju skruvar. Fixera sidoliggaren med den mellersta skruven (A) i huvudskivan och kitta av den första sidokåpan vid rännan.



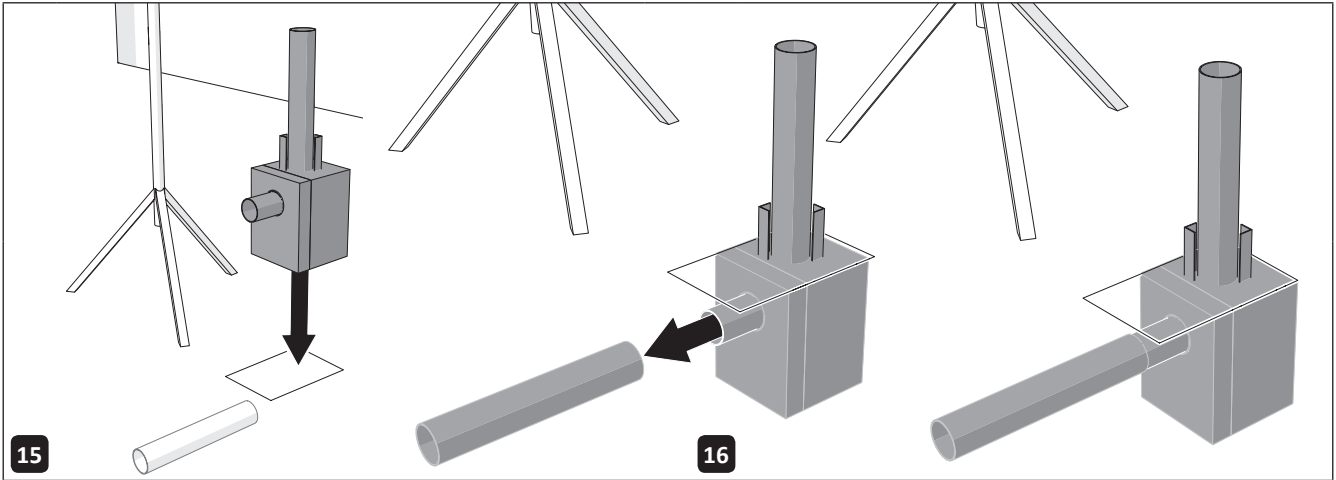
12 Gå igenom steg 7–11 en gång till för de andra sidoliggarna.



13 Ställ in verandan så att den står lodrätt.



14 Fastställ läget för stolparna och gräv ut det.



15

16

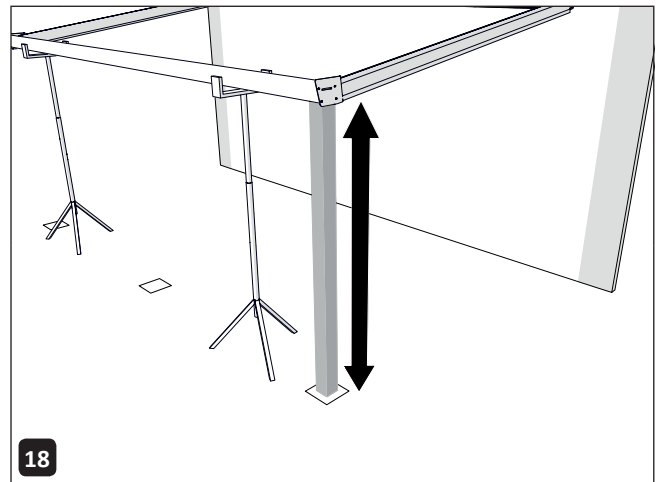
Placera fundamentfoten med avlopp för regnvatten (HWA).
Fundamentfoten är ett tillval.

Anslut avloppet för regnvatten till avloppsledningen.



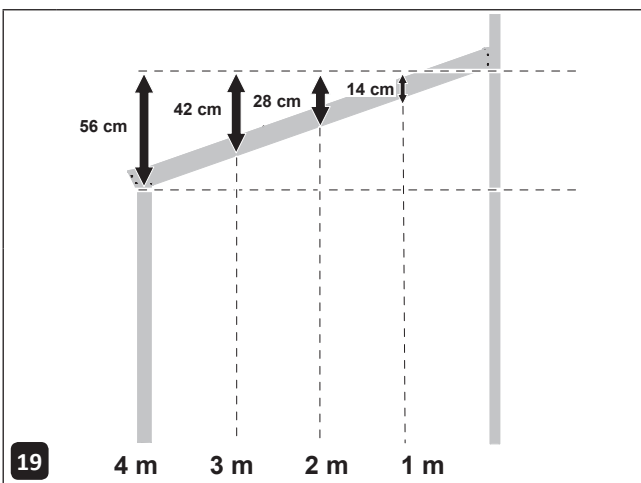
17

Installera rännan i vågrätt läge.



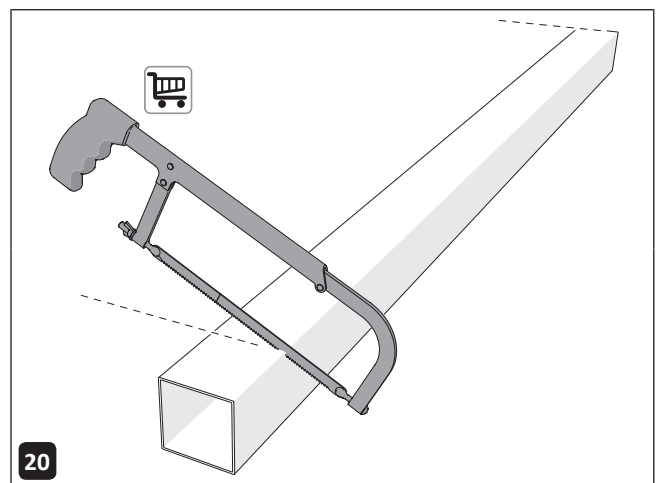
18

Fastställ längden på stolpen för regnvattenavlopp.



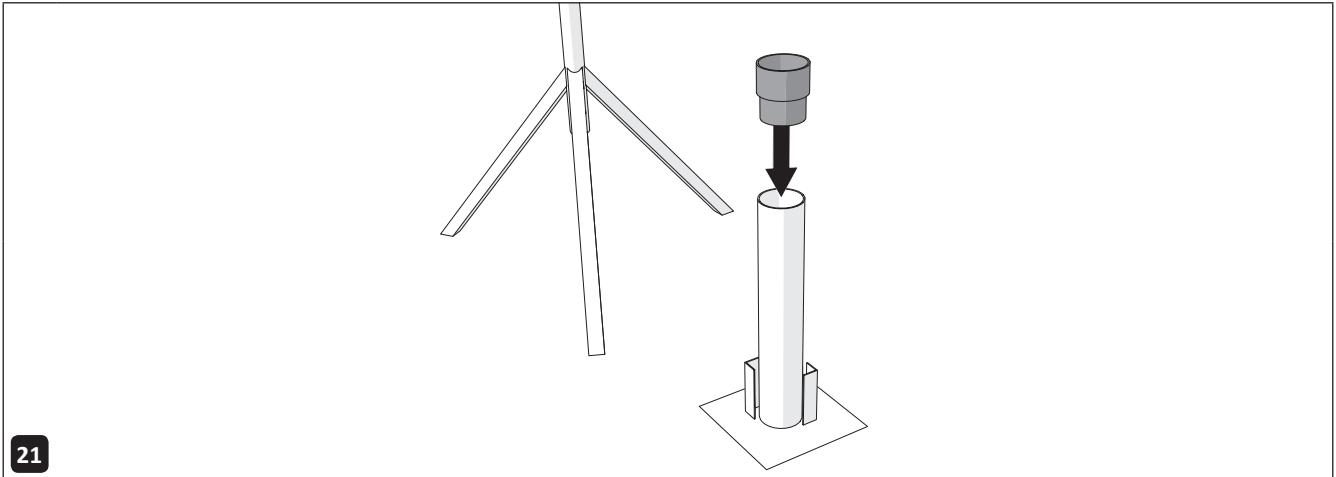
19

Läs mer i bilaga 1 och 2 om dränering av din specifika installation.



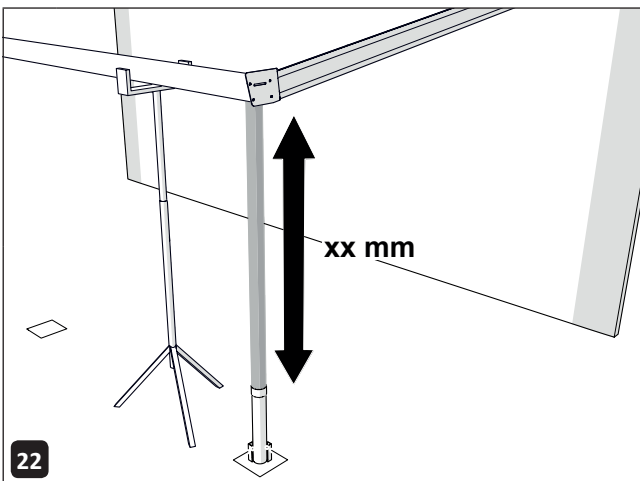
20

Såga till stolpen för regnvattenavlopp enligt måttangivelse.



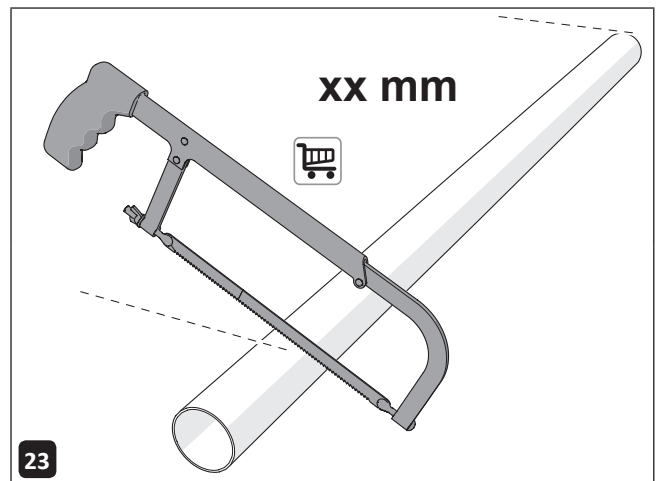
21

Sätt kopplingshylsan på plats.



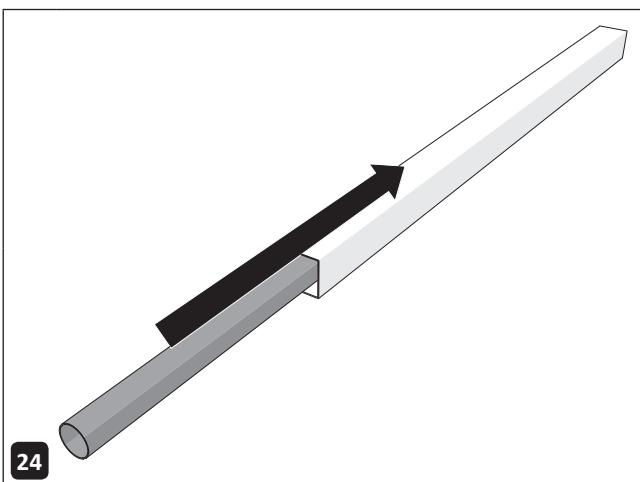
22

Fastställ avloppsrörets längd.



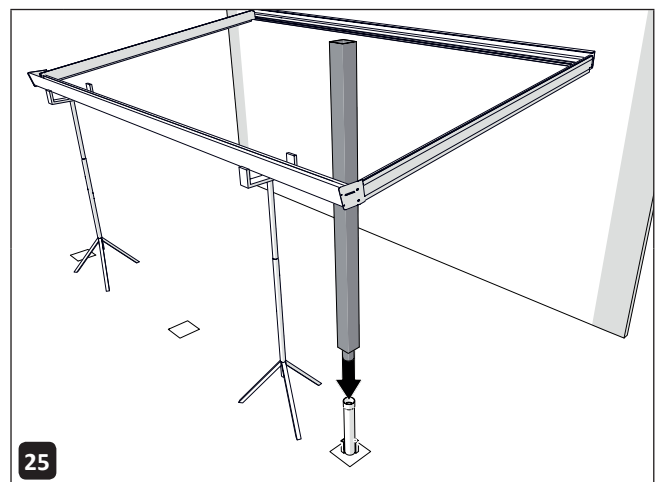
23

Såga till-avloppsröret enligt måttangivelse.



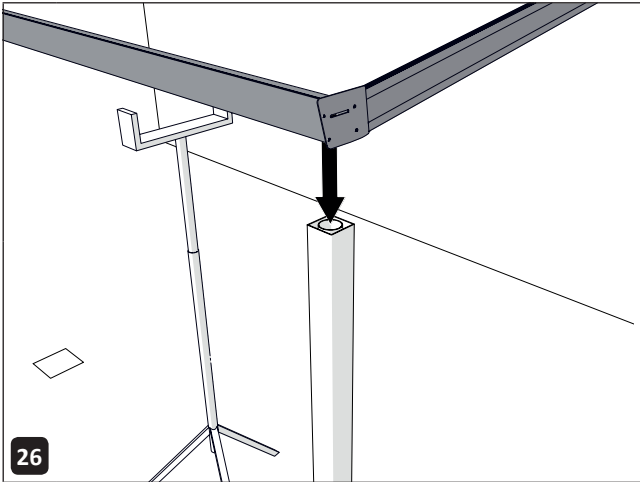
24

Placera avloppsröret i stolpen.



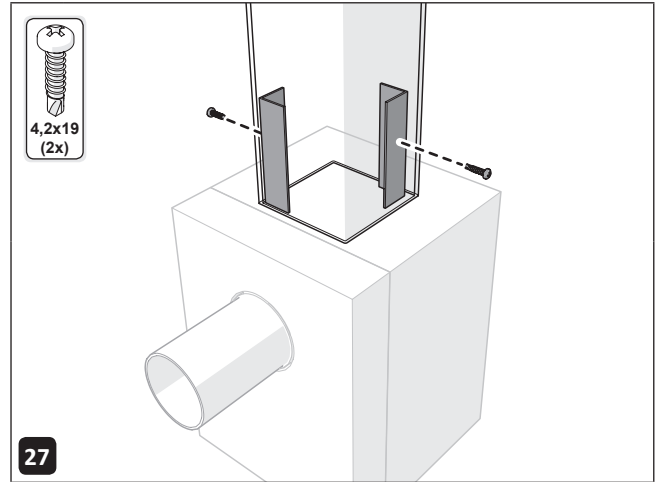
25

Placera stolpen med avloppsröret på fundamentfoten.



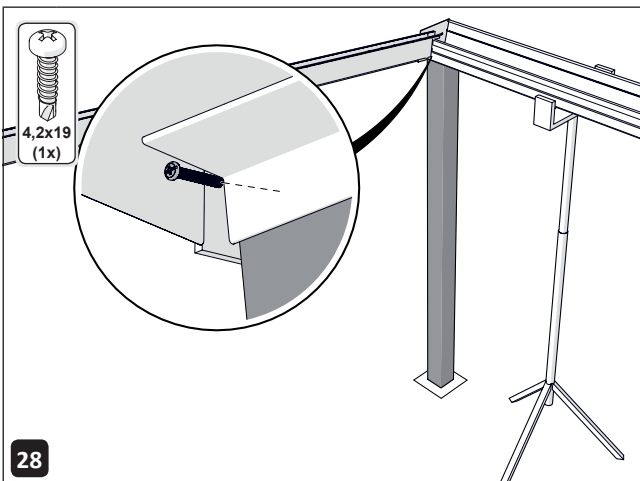
26

Lyft upp rännan ett litet stycke och låt lövupsamlaren falla ned i avloppsröret.



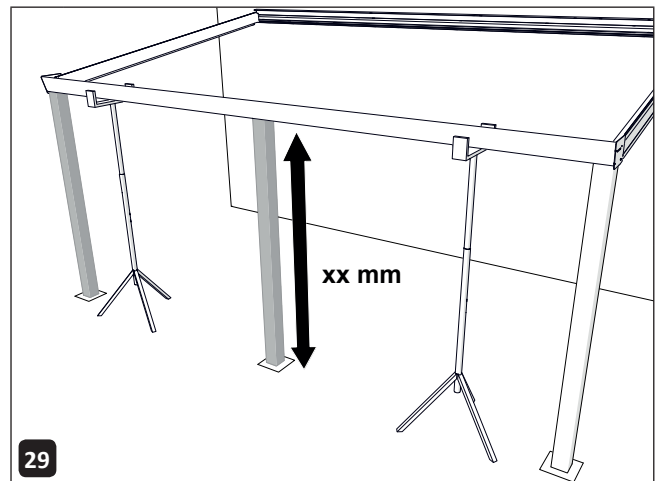
27

Fäst stolpen med två skruvar i fundamentfoten.



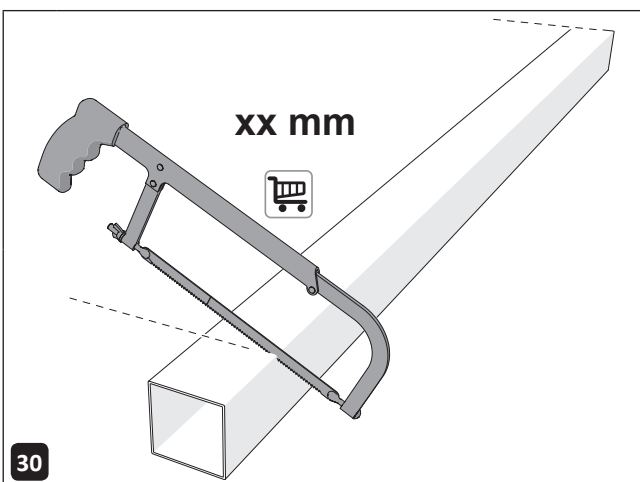
28

Fäst stolpen i rännan med en skruv.



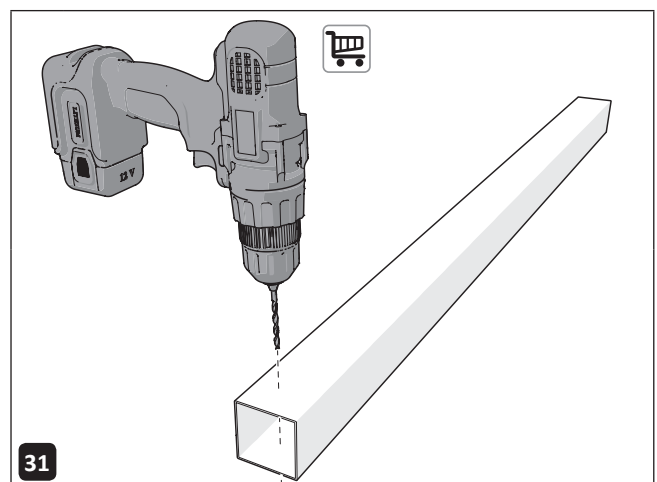
29

Fastställ de andra stolparnas höjd.



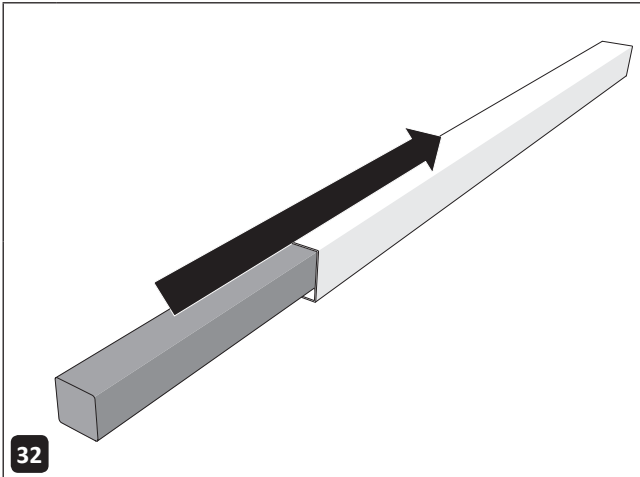
30

Såga till stolparna enligt måttangivelse.

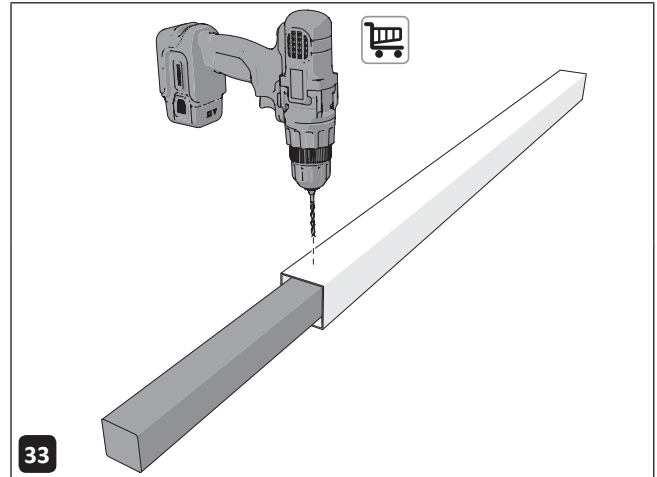


31

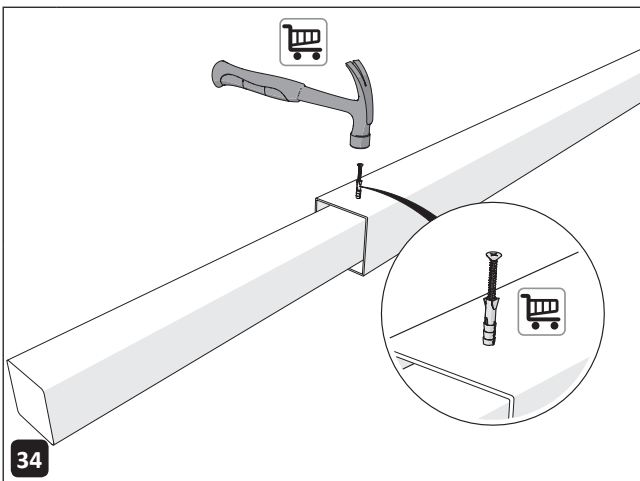
Borra två \varnothing 5 mm hål i stolparnas undersida.



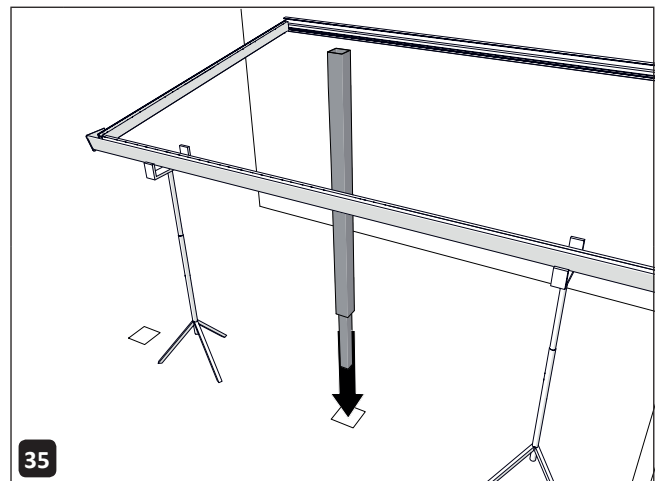
Placera fundamentfoten på korrekt avstånd i stolparna.



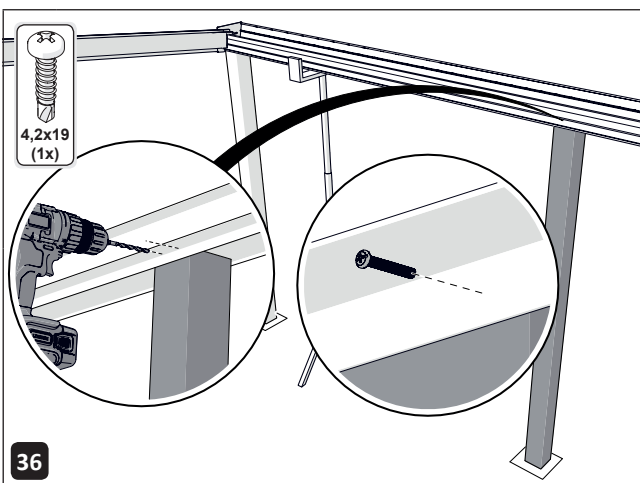
Borra hål i fundamentfoten.



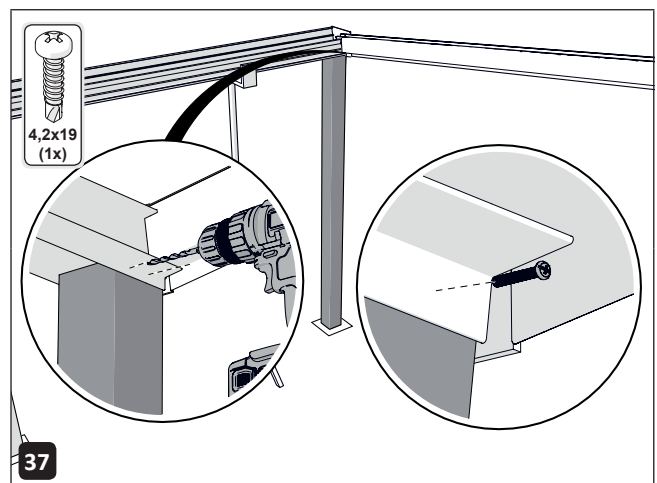
Fäst fundamentfoten med hjälp av bultar eller skruvar och pluggar (medföljer inte).



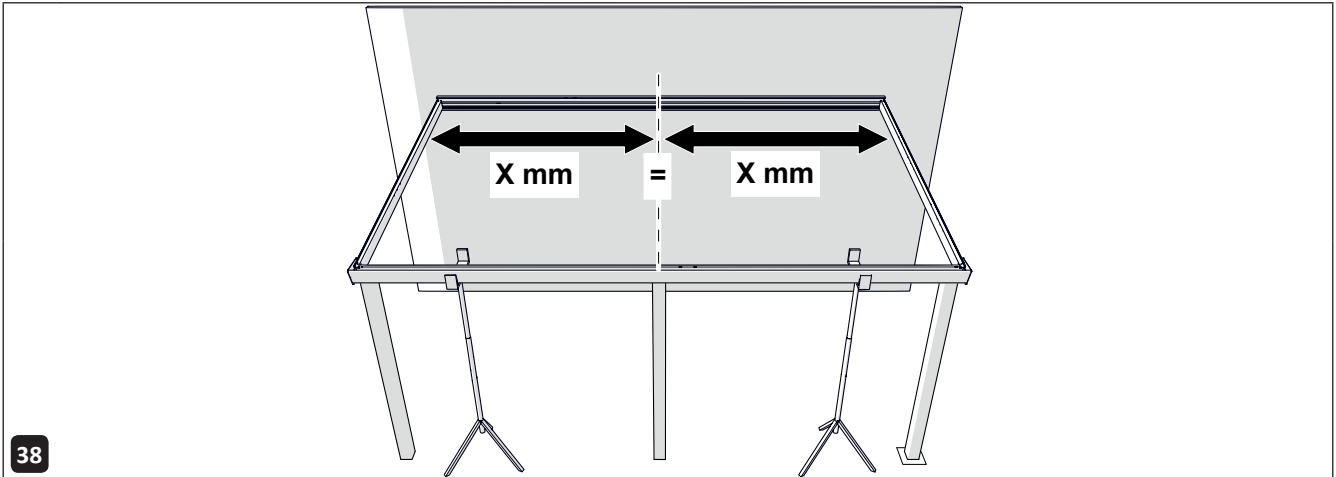
Placera stolparna under rännan.



Fäst stolpen i rännan med en skruv.

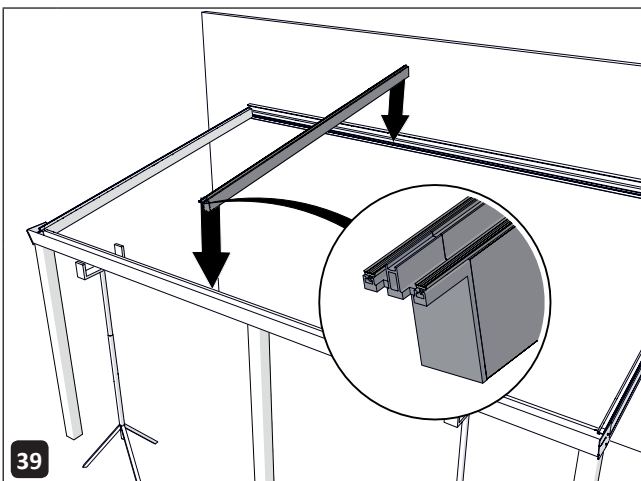


Fäst stolpen i rännan med en skruv.



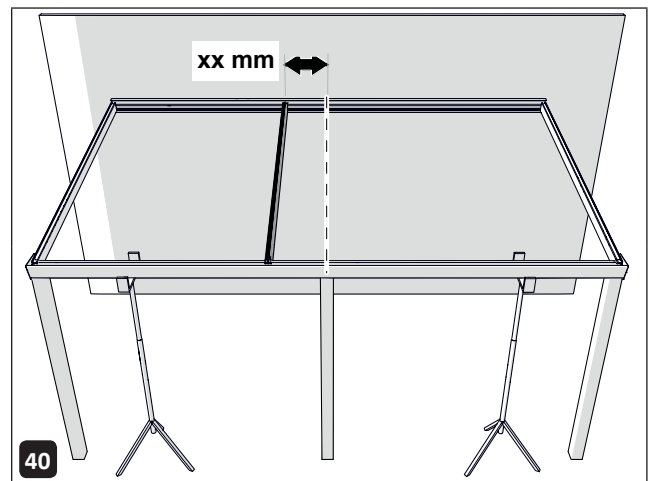
38

Fastställ verandans mitt på rännen och murprofilen.



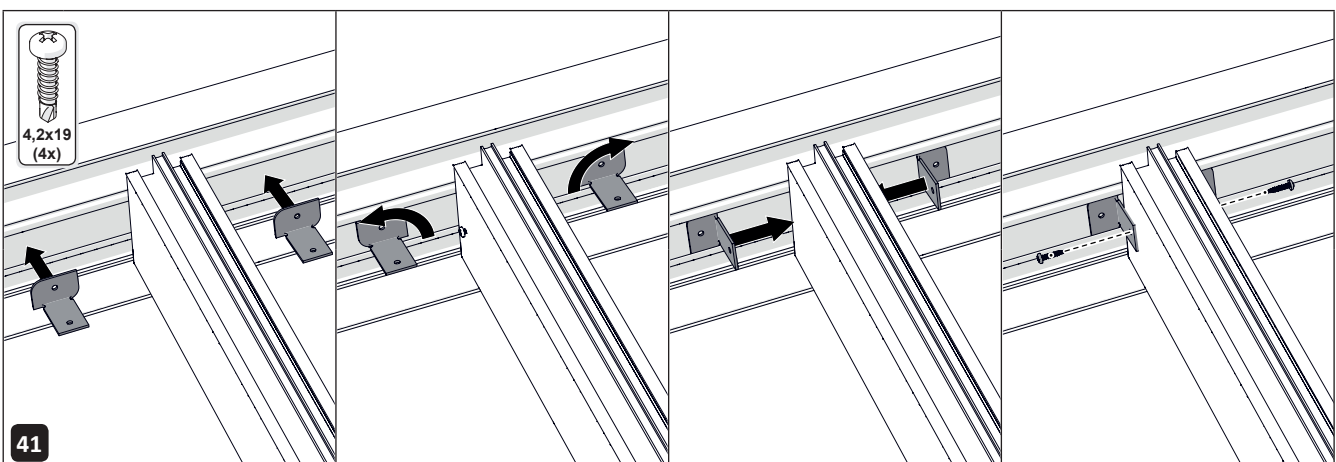
39

Placera den första mellanliggaren mellan rännen och murprofilen.



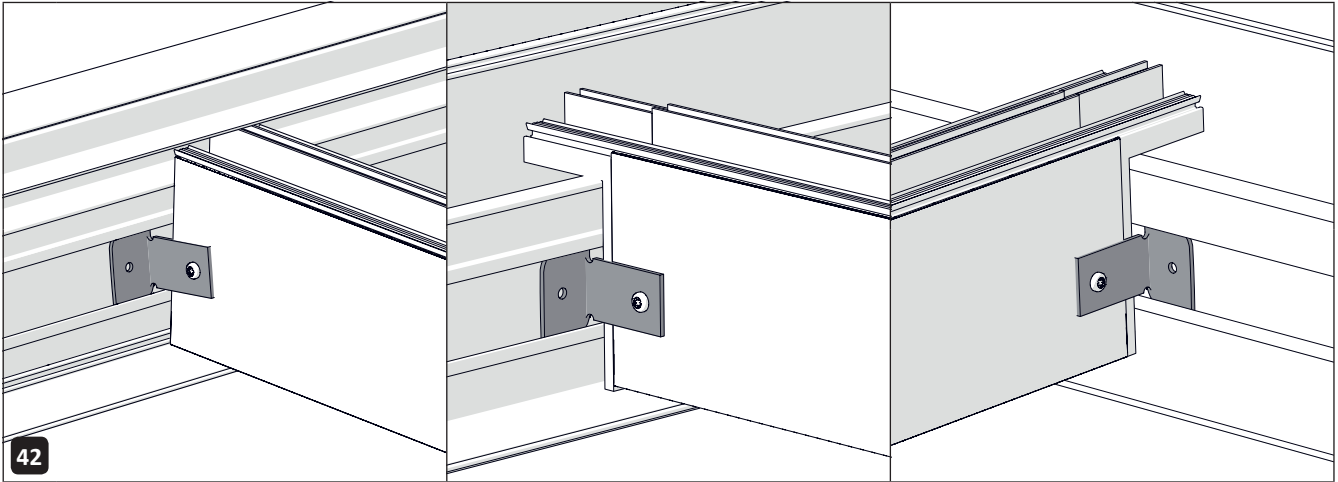
40

Vid ett ojämnt antal takskivor ska man placera mellanliggaren så att den ligger på en halv takpanelsbredds avstånd från mitten. Vid ett jämnt antal takskivor ska man placera mellanliggaren i verandans mitt.

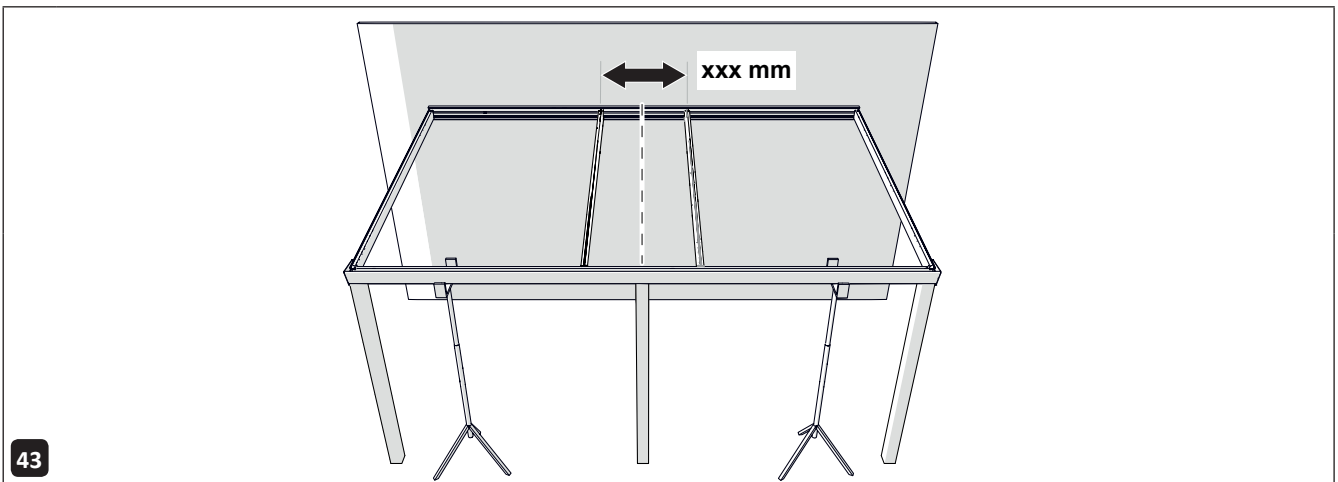


41

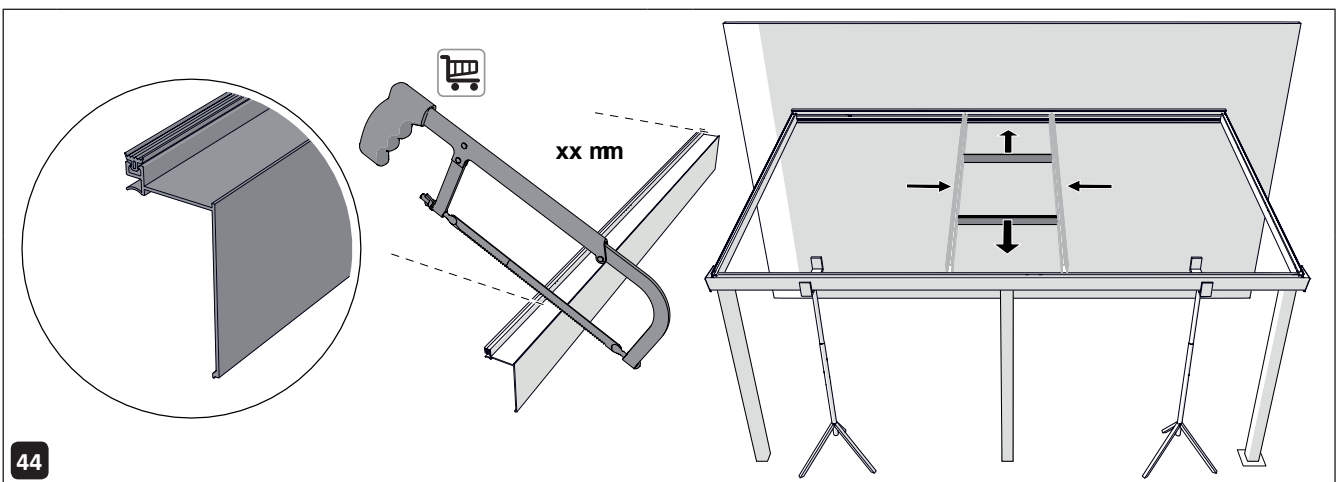
Fäst mellanliggaren i murprofilen och rännen med hjälp av monteringsbyglarna. Placera två monteringsbyglar vid murprofilens kant och två monteringsbyglar vid rännans kant.



42
Observera! Skruva endast på monteringsbyglarna i liggarna! Man får inte skruva i rännan eller murprofilen. Liggarna kan förskjutas.

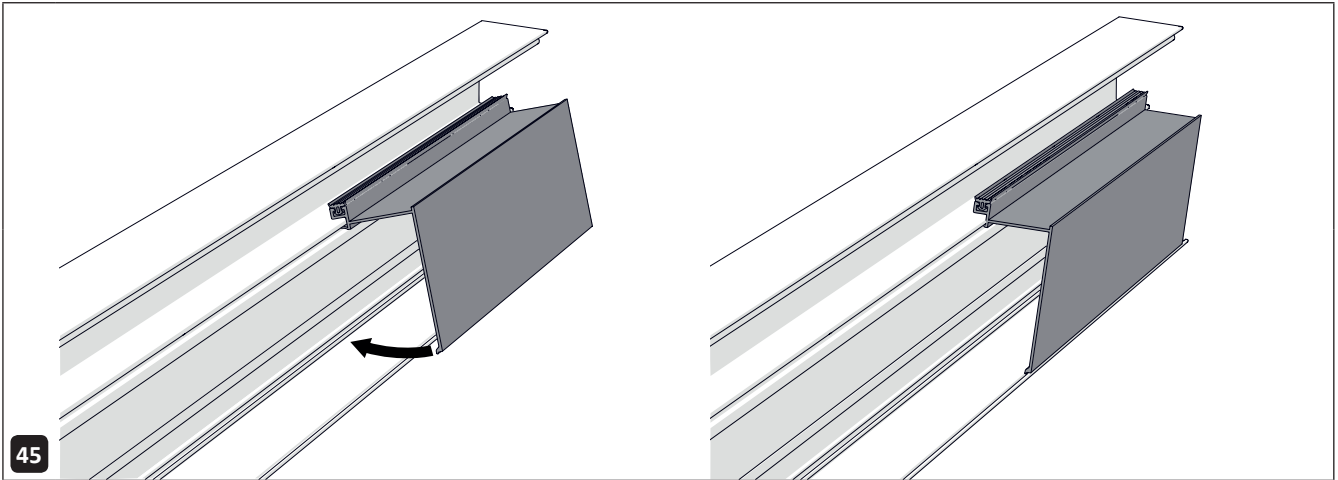


43
Placera en andra mellanliggaren mellan rännan och murprofilen. Mellanliggaren ska placeras på så sätt att den ligger på en takpanelsbredds avstånd från den först placerade mellanliggaren.

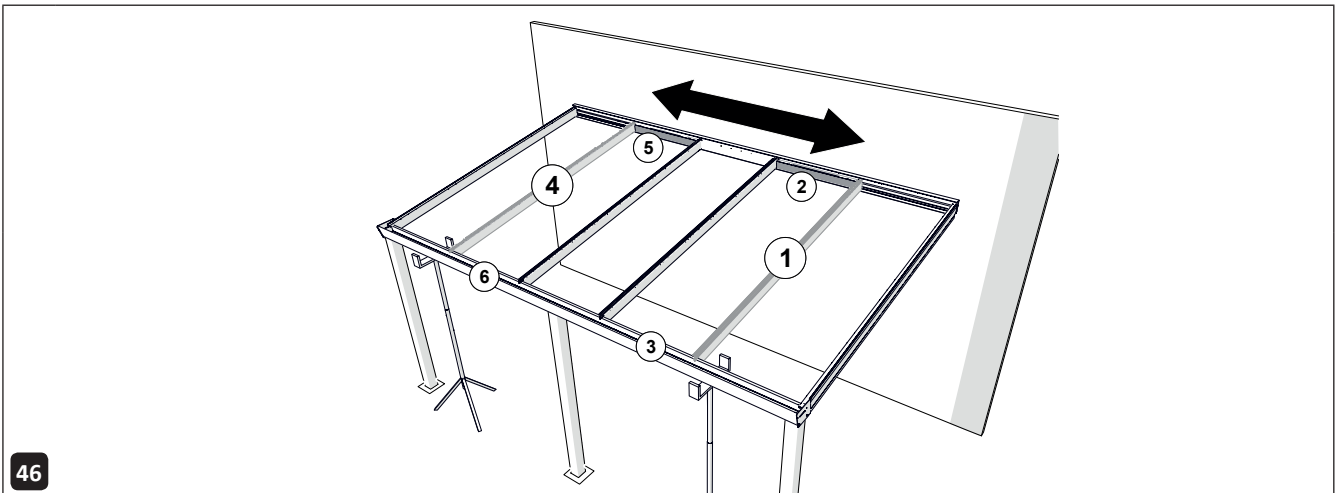


44
Fastställ klämlisternas längd. Beräkna längden enligt följande:
- Vid glastakpaneler: glasbredd- 30 mm
- Vid polykarbonat-takpaneler: skivbredd -35 mm

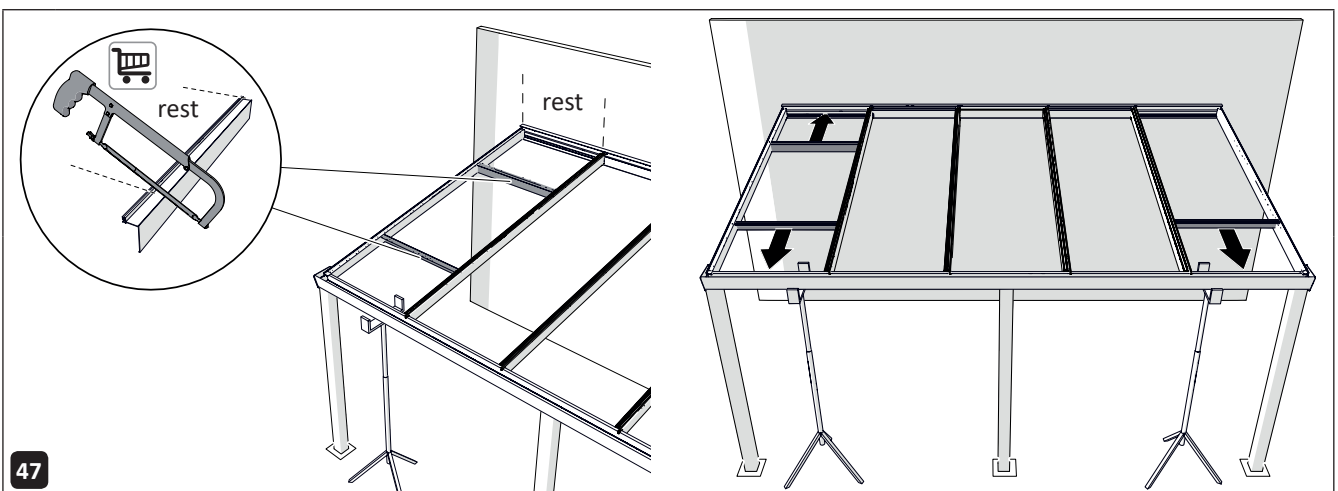
Såga till klämlisterna enligt måttangivelse och placera dessa mellan mellanliggarna på rännan och murprofilen. Skjut mellanliggarna så att de ligger tätt intill klämlisterna.



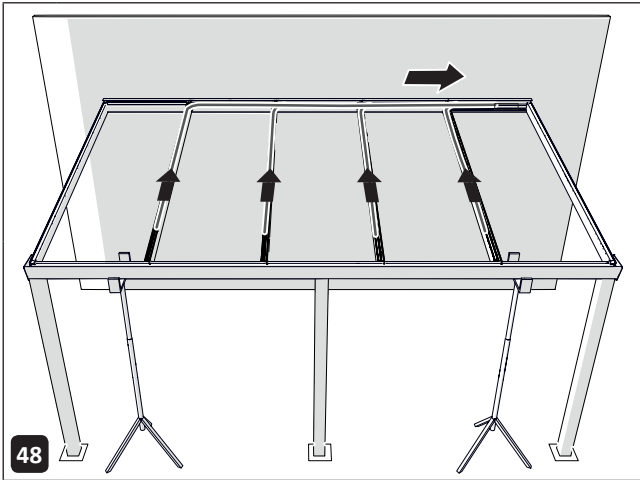
45 Fäst klämlisterna enligt bildanvisningen.



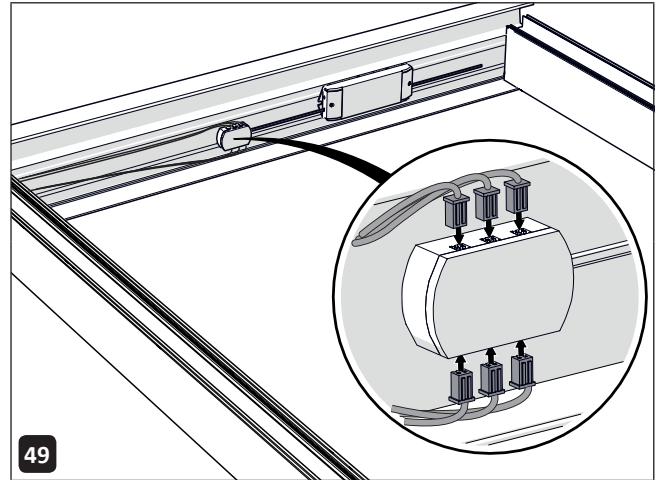
46 Placera och fäst de övriga mellanliggarna och klämlisterna. Skjut mellanliggarna så att de ligger tätt intill klämlisterna.



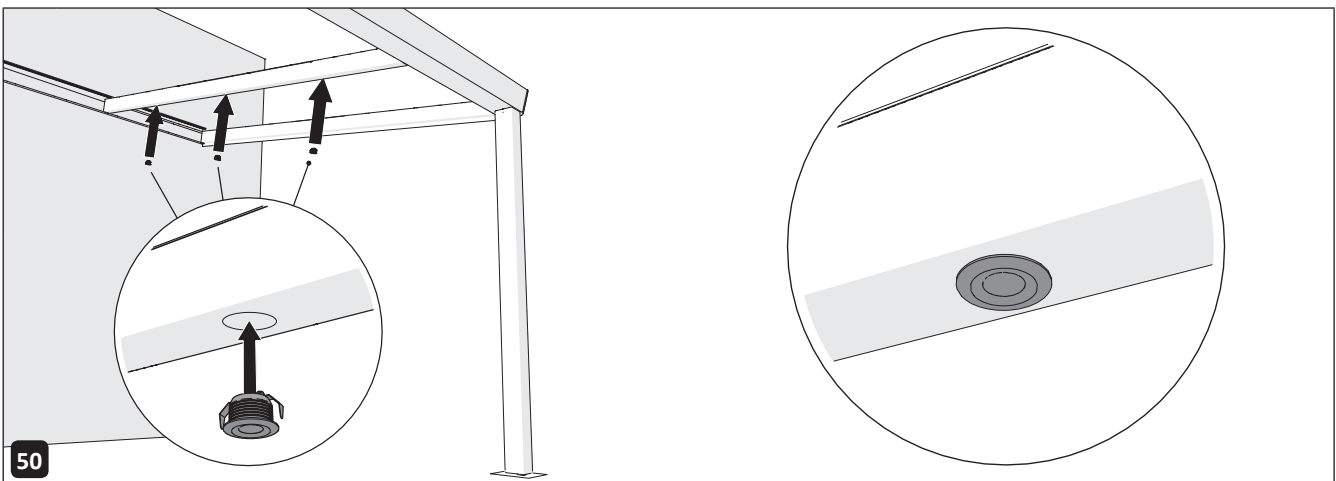
47 Såga de yttersta klämlisterna från den överblivna delen och placera den i rännan eller murprofilen. Observera! Placera inte någon klämlist vid eluttaget om du använder spotlights.



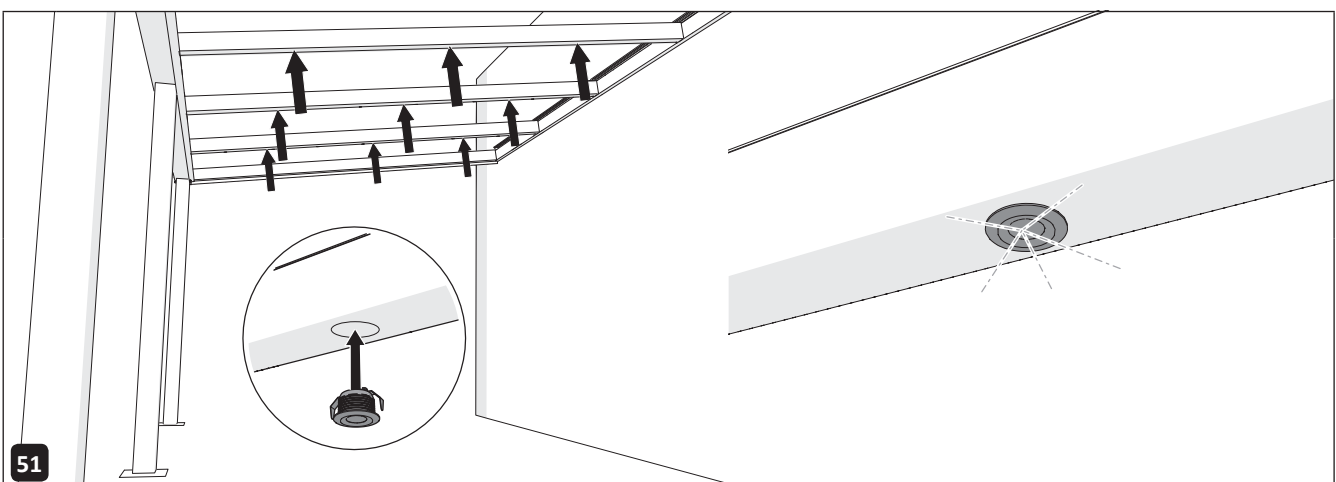
48 (Alternativ) Led kablarna fram till eluttaget.



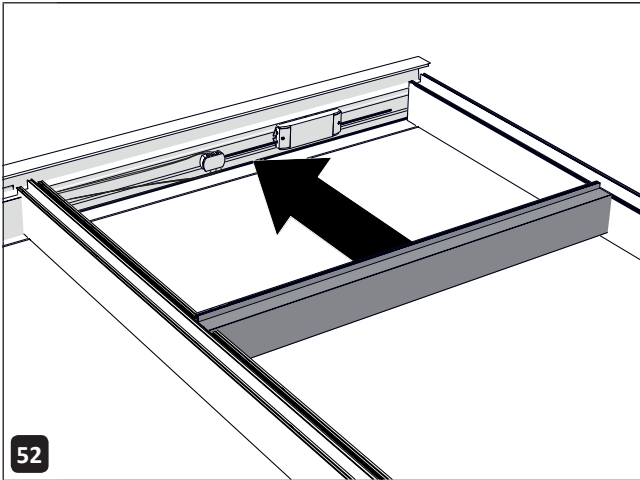
49 (Alternativ) Koppla ihop kablarna med eluttaget.



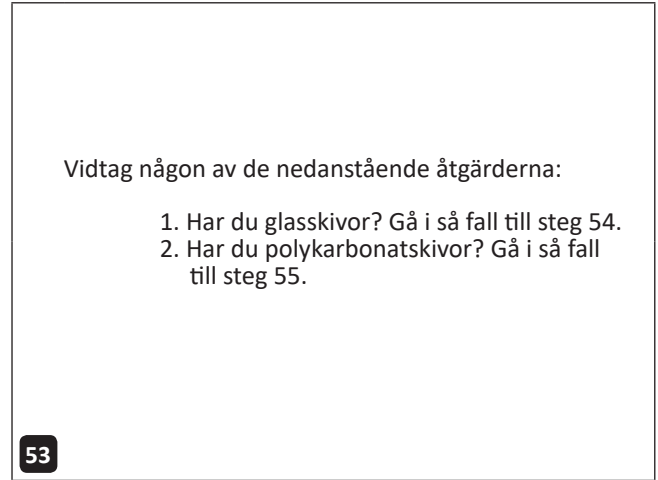
50 (Alternativ) Installera spotlights.



51 (Alternativ) Installera spotlights.

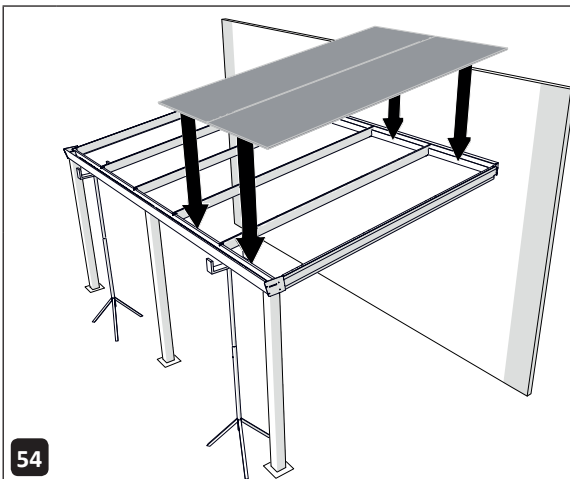


Placera en klämlist vid eluttaget.

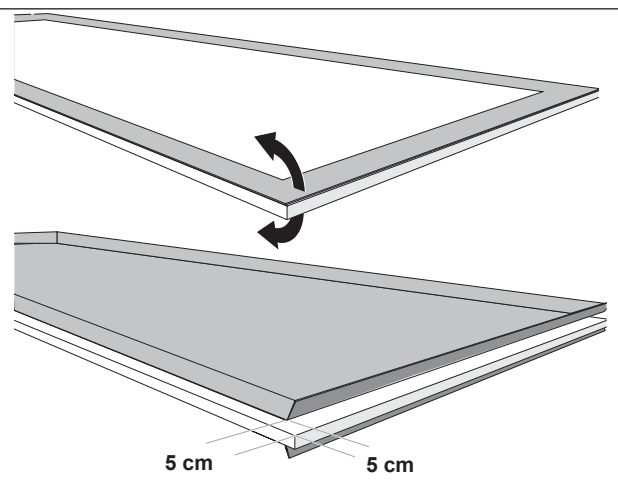
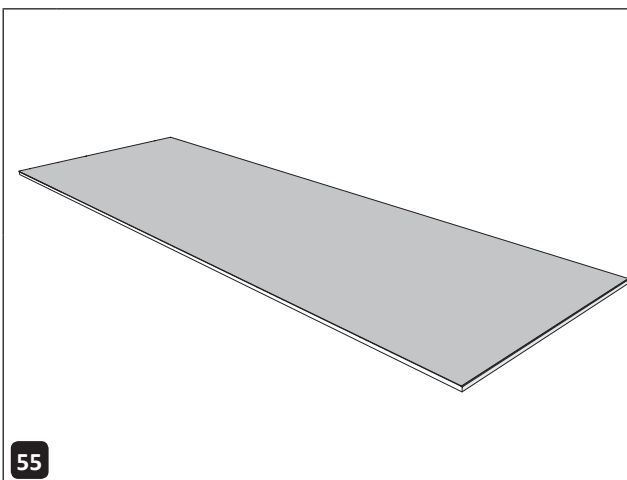
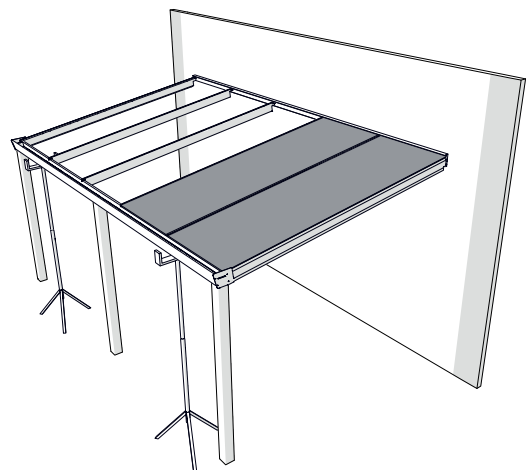


Vidtag någon av de nedanstående åtgärderna:

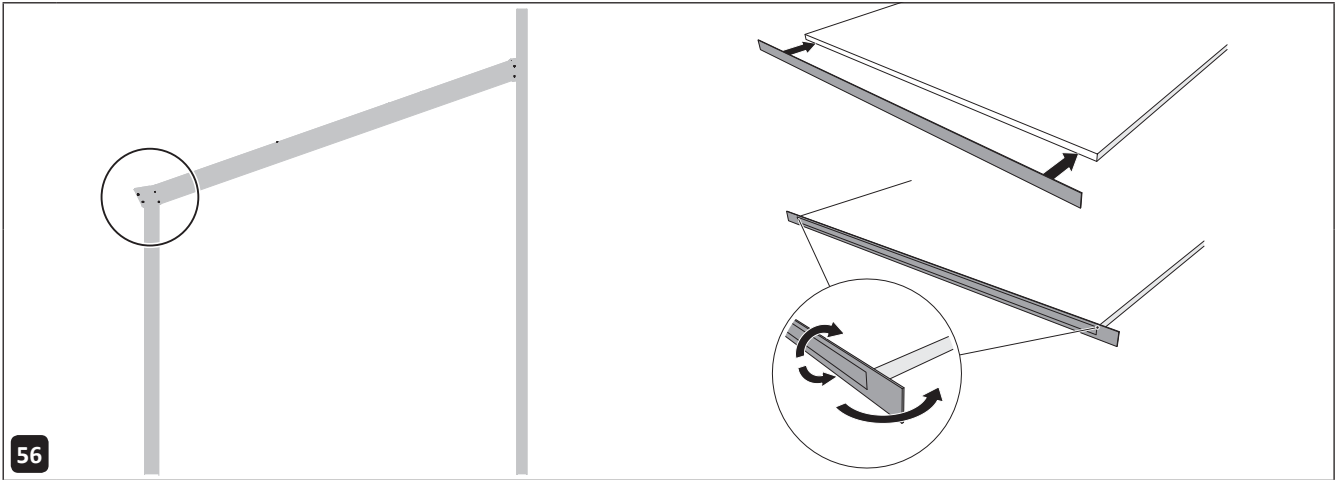
1. Har du glasskivor? Gå i så fall till steg 54.
2. Har du polykarbonatskivor? Gå i så fall till steg 55.



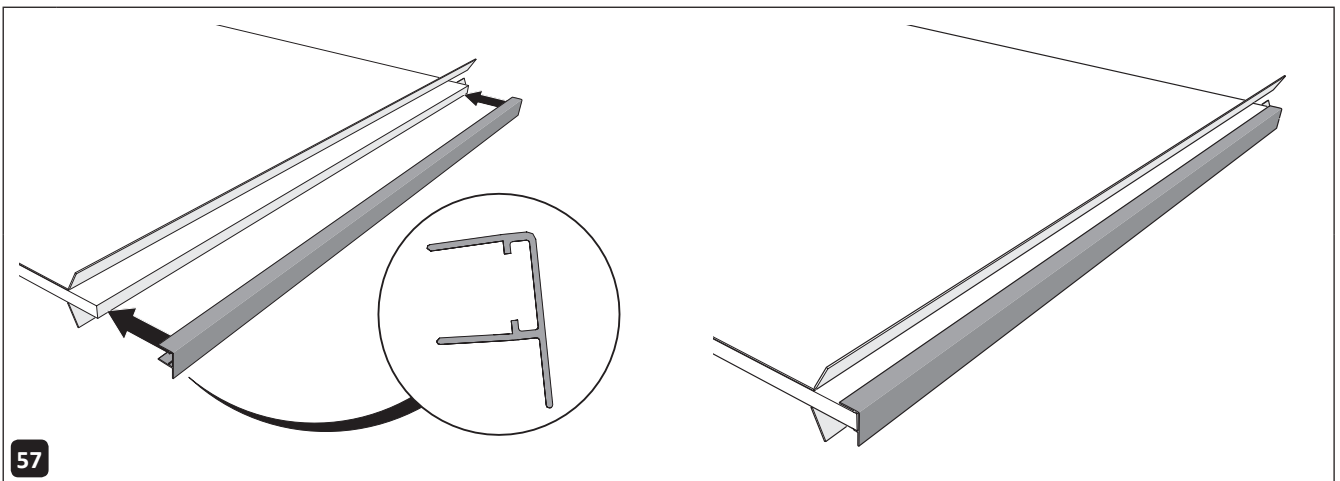
Installera två glasskivor och fortsätt till steg 60.



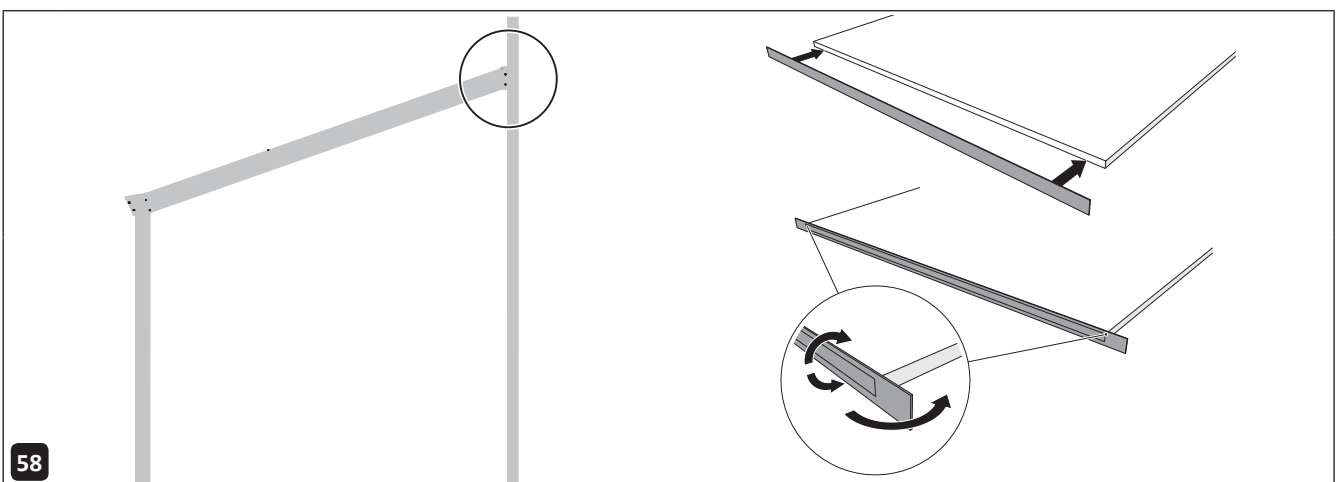
Dra loss den kringliggande skyddsfolien 5 cm från ytterändarna.



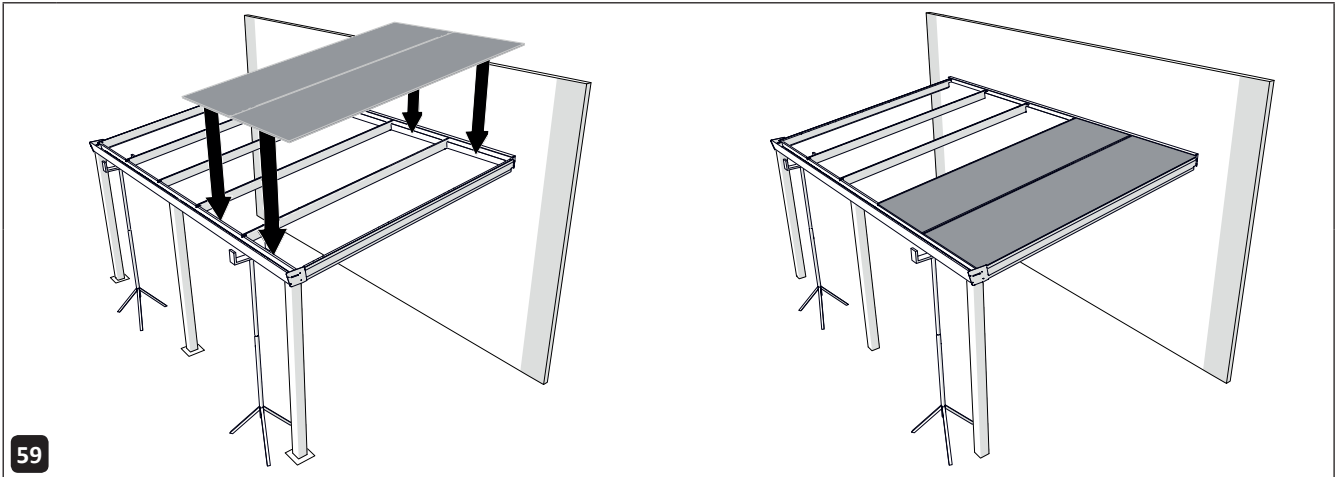
56 Sätt kondenstejp på framkanten/rännsidan.



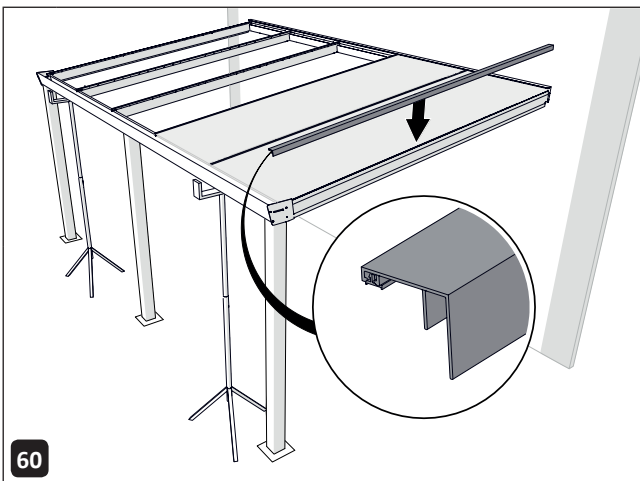
57 Skjut kondensprofilen över kondenstejpen.



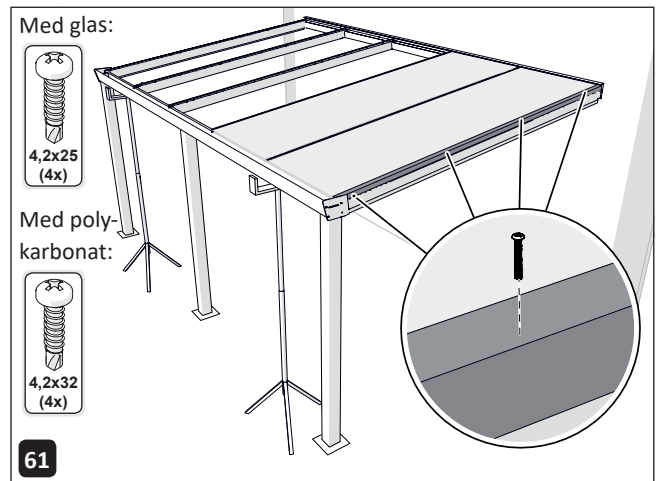
58 Sätt maskeringstejp vid mursidan på polykarbonatskivan.



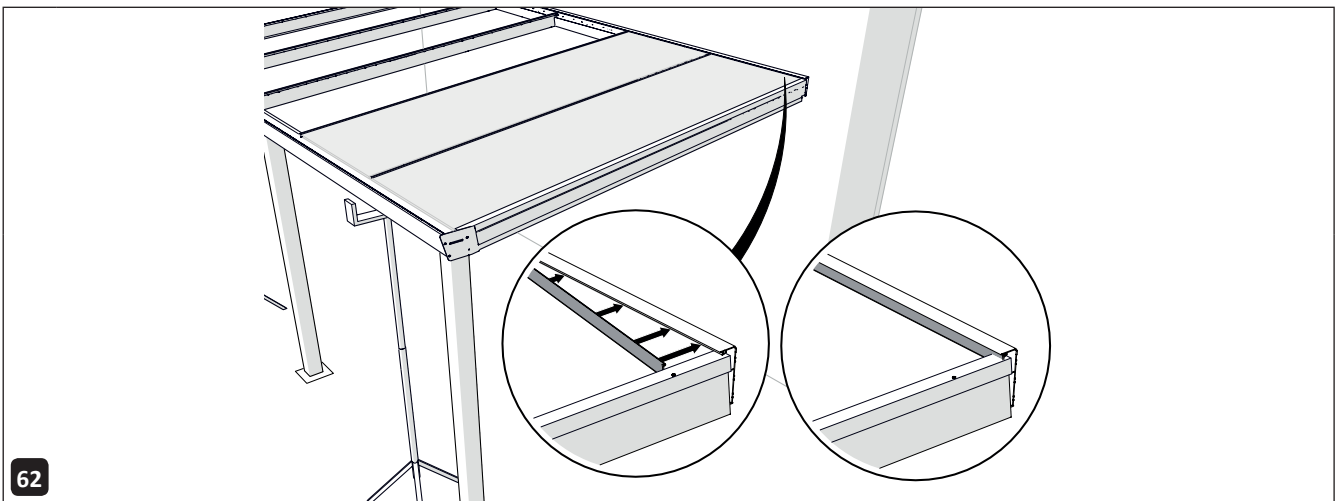
Installera två polykarbonatskivor med maskeringstejp på mursidan.



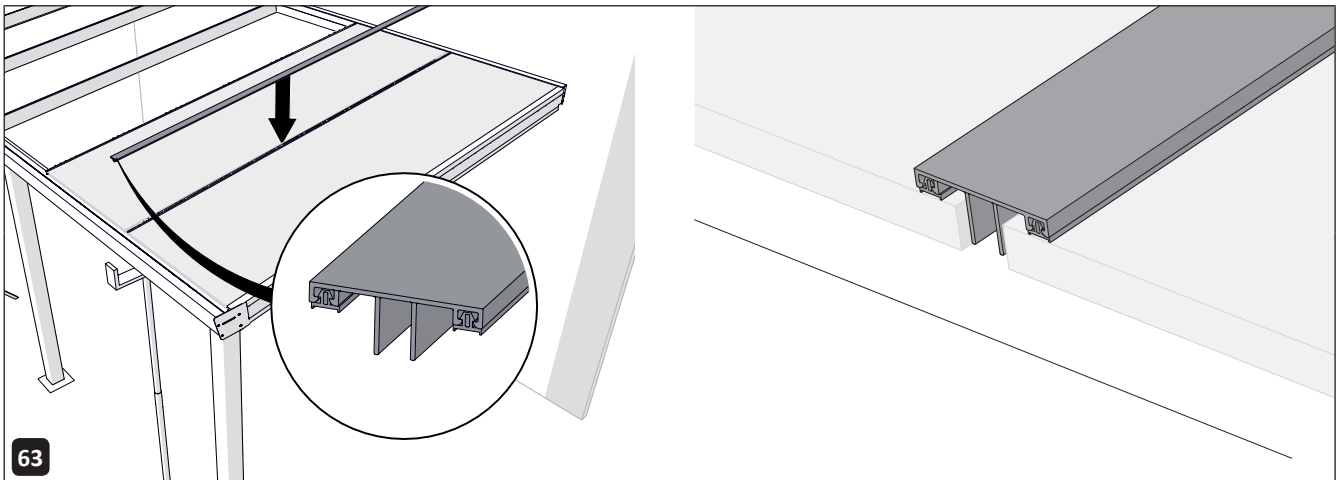
Placera en sidoskyddsprofil på en sidoliggare.



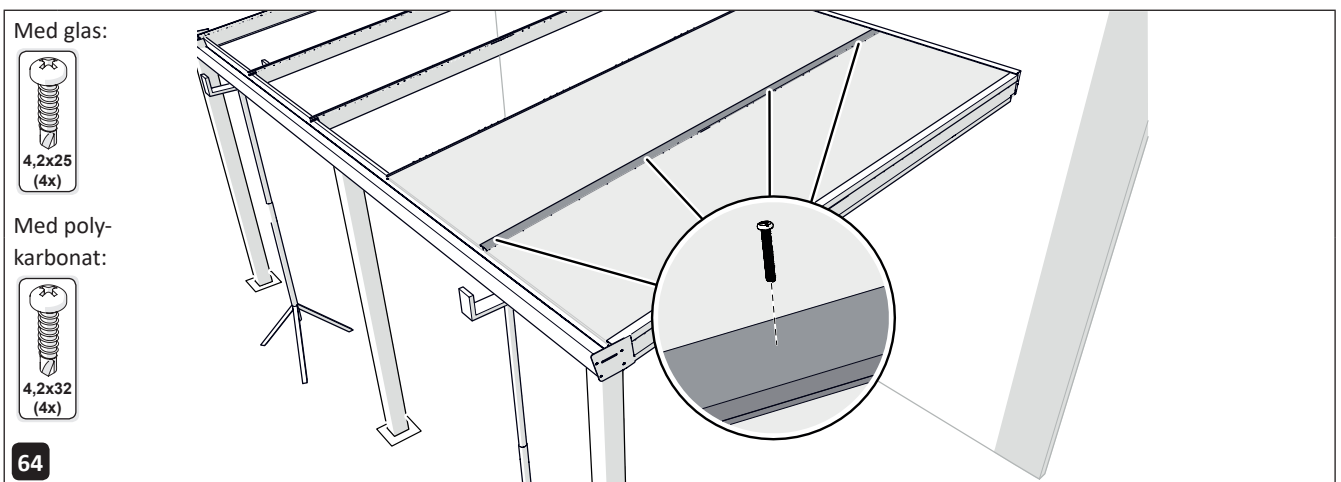
Fäst skyddsprofilen vid sidoliggaren (arbeta från den ena kanten till den andra).



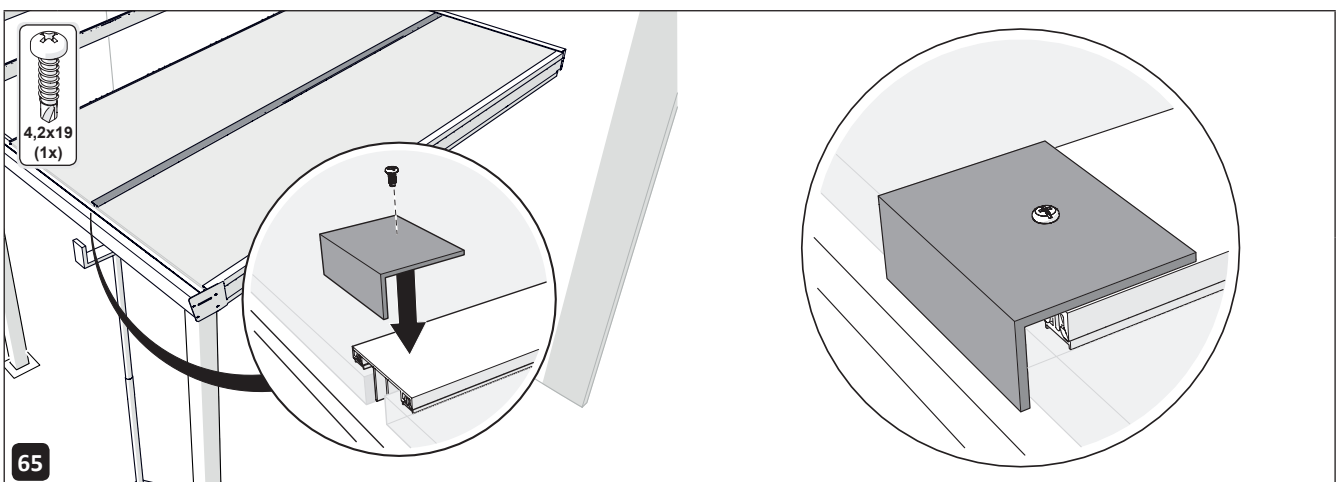
Tryck in murgummit i murprofilen.



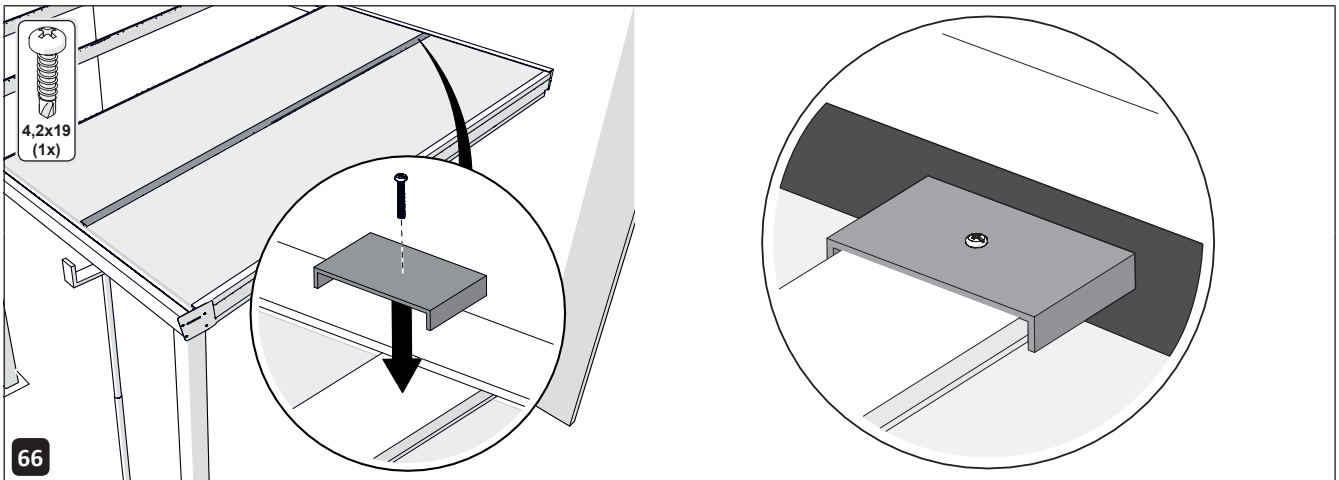
63
Installera en skyddsprofil på den mellanliggare varpå skivorna är placerade.



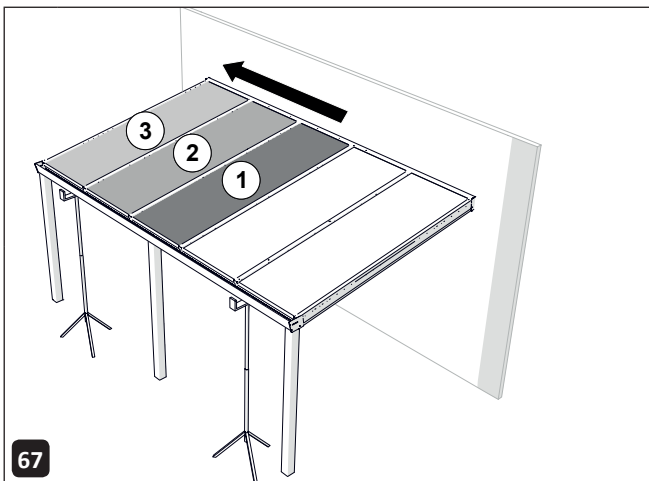
64
Fäst skyddsprofilen på mellanliggaren.



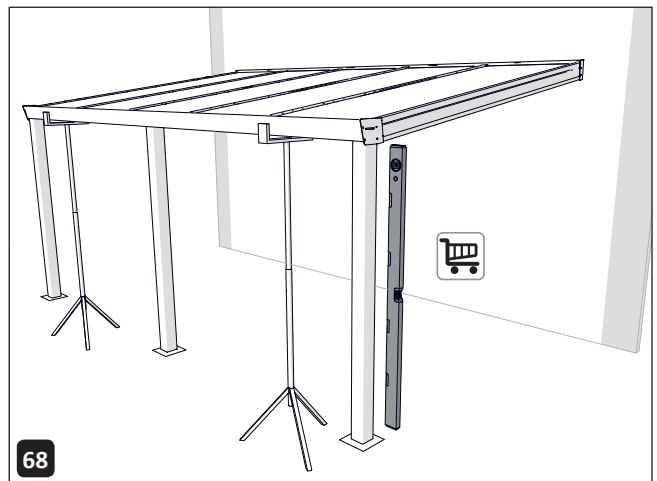
65
Fäst skivstopparen i rännsidan med en skruv.



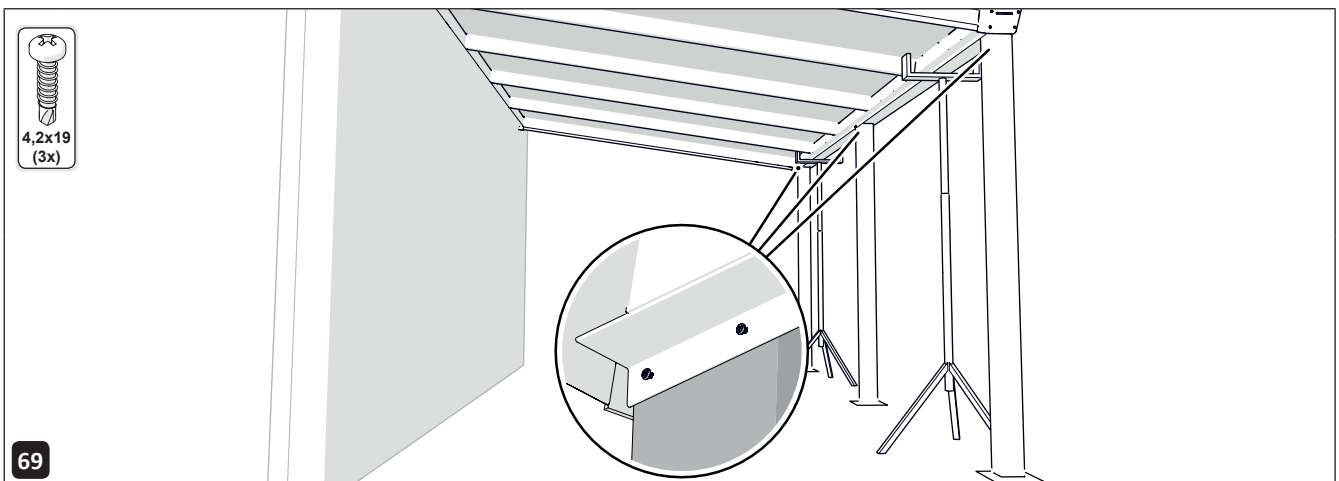
66 Fäst U-profilen i mursidan med en skruv.



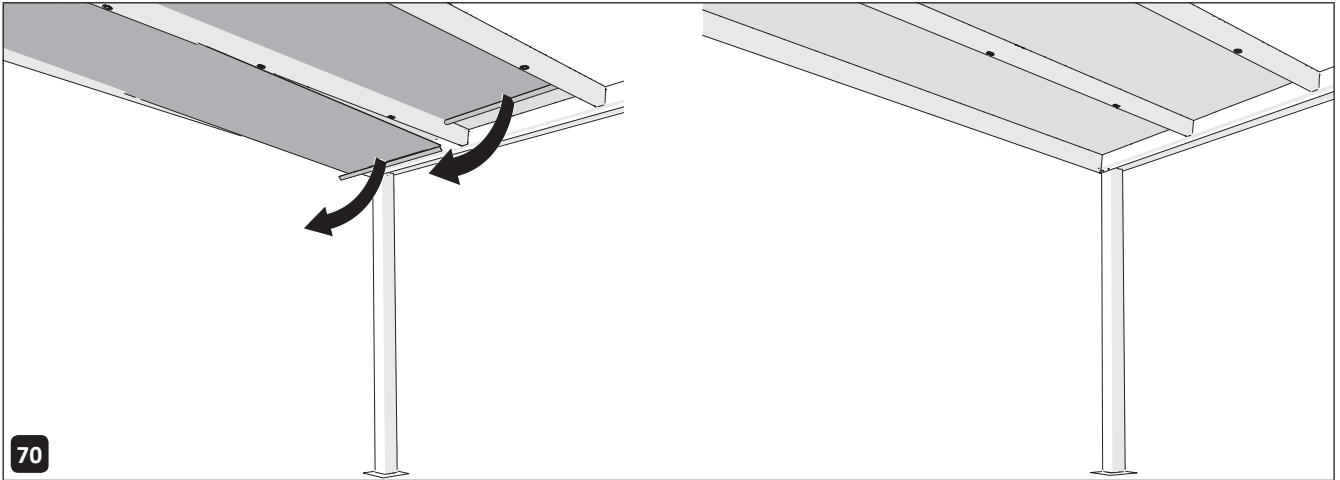
67 Installera de övriga polykarbonat- eller glasskivorna en åt gången samt upprepa steg 63 till 66 för varje skiva. Placera till sist sidoskyddsprofilen på sidoliggaren på verandans andra sida.



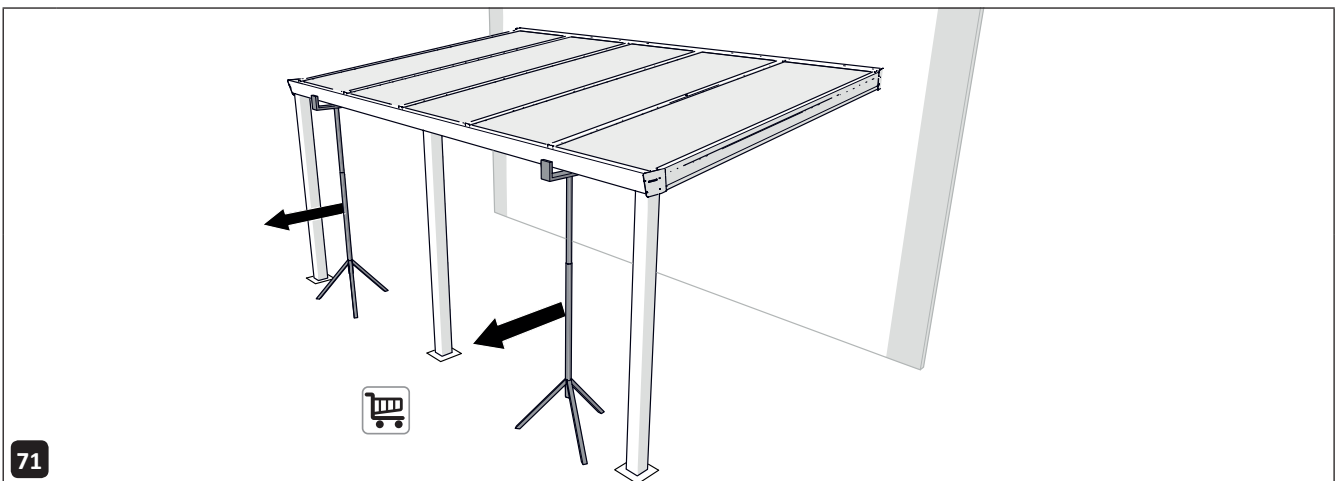
68 Installera stolparna i vågrätt läge.



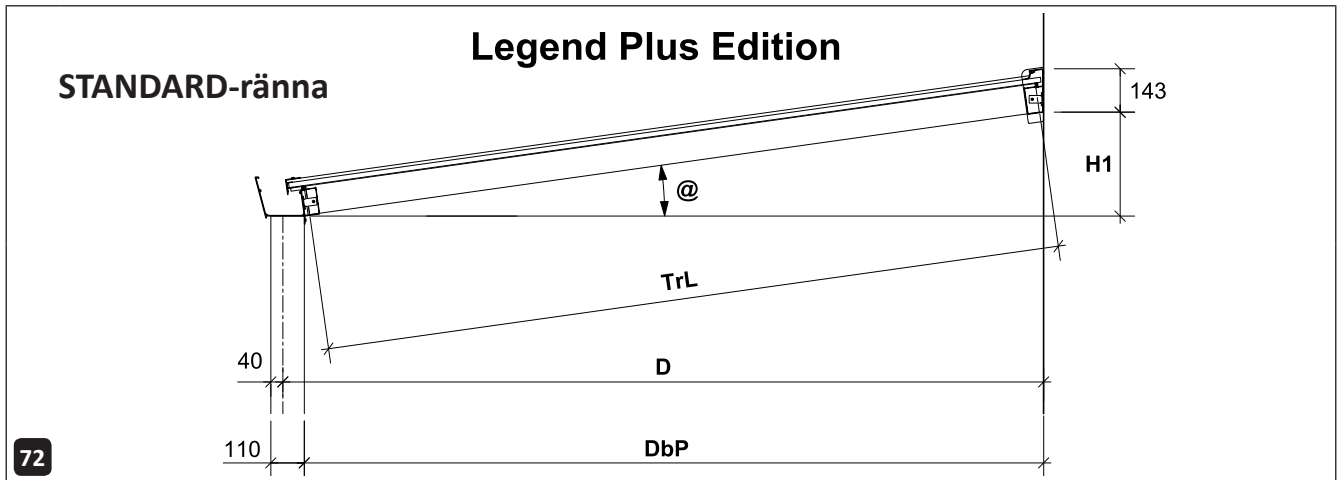
69 Fäst alla stolpar i rännan med en till skruv.



Ta bort foliet från polykarbonat-skivans innerkant.



Ta bort monteringsstaven.



Välj önskad taklutning och fastställ önskad höjd för rännan. Rännhöjden 2 100 mm är standardhöjden.
 Beräkna murprofilens höjd genom att lägga till rännhöjden vid H1-värdet på din specifika installation.
 Nedan visas avståndet från stolparna till muren (DbP), dräneringen(H1) samt mellan- och sidoliggarnas längder (TrL):

Legend Plus Edition D=200 cm:

∠ @	H1	TrL	DbP
5°	17,3 cm	191,7 cm	194,1 cm
6°	20,6 cm	191,7 cm	193,7 cm
7°	23,9 cm	191,7 cm	193,3 cm
8°	27,1 cm	191,7 cm	193,0 cm
9°	30,4 cm	191,7 cm	192,4 cm
10°	33,6 cm	191,7 cm	192,0 cm
11°	36,9 cm	191,7 cm	191,3 cm
12°	40,1 cm	191,7 cm	190,7 cm
13°	43,4 cm	191,7 cm	190,0 cm
14°	46,6 cm	191,7 cm	189,5 cm
15°	49,8 cm	191,7 cm	188,6 cm

Legend Plus Edition D=250 cm:

∠ @	H1	TrL	DbP
5°	21,7 cm	242,2 cm	244,4 cm
6°	25,9 cm	242,2 cm	244,0 cm
7°	30,0 cm	242,2 cm	243,5 cm
8°	34,1 cm	242,2 cm	243,0 cm
9°	38,3 cm	242,2 cm	242,3 cm
10°	42,4 cm	242,2 cm	241,7 cm
11°	46,5 cm	242,2 cm	240,9 cm
12°	50,6 cm	242,2 cm	240,1 cm
13°	54,7 cm	242,2 cm	239,3 cm
14°	58,8 cm	242,2 cm	238,5 cm
15°	62,8 cm	242,2 cm	237,4 cm

Legend Plus Edition D=300 cm:

∠ @	H1	TrL	DbP
5°	26,1 cm	292,7 cm	294,6 cm
6°	31,1 cm	292,7 cm	294,2 cm
7°	36,2 cm	292,7 cm	293,6 cm
8°	41,1 cm	292,7 cm	293,0 cm
9°	46,2 cm	292,7 cm	292,3 cm
10°	51,2 cm	292,7 cm	291,5 cm
11°	56,2 cm	292,7 cm	290,6 cm
12°	61,1 cm	292,7 cm	289,6 cm
13°	66,1 cm	292,7 cm	288,6 cm
14°	71,0 cm	292,7 cm	287,5 cm
15°	75,9 cm	292,7 cm	286,2 cm

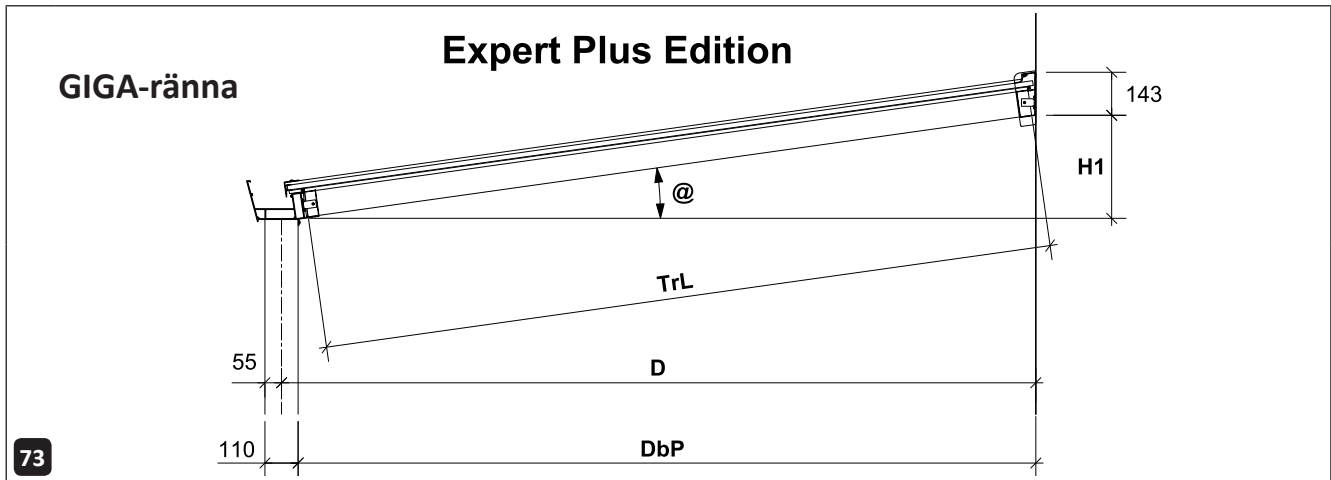
Legend Plus Edition D=350 cm:

∠ @	H1	TrL	DbP
5°	30,5 cm	343,2 cm	344,9 cm
6°	36,4 cm	343,2 cm	344,4 cm
7°	42,3 cm	343,2 cm	343,7 cm
8°	48,2 cm	343,2 cm	343,0 cm
9°	53,2 cm	343,2 cm	342,3 cm
10°	60,0 cm	343,2 cm	341,2 cm
11°	65,8 cm	343,2 cm	340,2 cm
12°	71,6 cm	343,2 cm	339,0 cm
13°	77,5 cm	343,2 cm	337,8 cm
14°	83,3 cm	343,2 cm	336,5 cm
15°	89,0 cm	343,2 cm	335,0 cm

Legend Plus Edition D=400 cm:			
∠@	H1	TrL	DbP
5°	34,9 cm	393,7 cm	395,2 cm
6°	41,7 cm	393,7 cm	394,6 cm
7°	48,5 cm	393,7 cm	393,8 cm
8°	55,2 cm	393,7 cm	393,0 cm
9°	61,1 cm	393,7 cm	392,2 cm
10°	68,7 cm	393,7 cm	390,9 cm
11°	75,4 cm	393,7 cm	389,7 cm
12°	82,1 cm	393,7 cm	388,4 cm
13°	88,8 cm	393,7 cm	387,0 cm
14°	95,5 cm	393,7 cm	385,5 cm
15°	102,0 cm	393,7 cm	383,7 cm

Legend Plus Edition D=450 cm:			
∠@	H1	TrL	DbP
5°	39,3 cm	444,2 cm	445,5 cm
6°	47,0 cm	444,2 cm	444,8 cm
7°	54,6 cm	444,2 cm	443,9 cm
8°	62,2 cm	444,2 cm	443,0 cm
9°	69,0 cm	444,2 cm	442,1 cm
10°	77,5 cm	444,2 cm	440,7 cm
11°	85,1 cm	444,2 cm	439,3 cm
12°	92,6 cm	444,2 cm	437,8 cm
13°	100,2 cm	444,2 cm	436,2 cm
14°	107,7 cm	444,2 cm	434,5 cm
15°	115,1 cm	444,2 cm	432,5 cm

Legend Plus Edition D=500 cm:			
∠@	H1	TrL	DbP
5°	43,7 cm	494,7 cm	495,8 cm
6°	52,2 cm	494,7 cm	495,1 cm
7°	60,8 cm	494,7 cm	494,1 cm
8°	69,3 cm	494,7 cm	493,0 cm
9°	76,9 cm	494,7 cm	492,0 cm
10°	86,3 cm	494,7 cm	490,5 cm
11°	94,7 cm	494,7 cm	488,9 cm
12°	103,1 cm	494,7 cm	487,2 cm
13°	111,5 cm	494,7 cm	485,4 cm
14°	119,9 cm	494,7 cm	483,5 cm
15°	128,2 cm	494,7 cm	481,3 cm



Välj önskad taklutning och fastställ önskad höjd för rännan. Rännhöjden 2 100 mm är standardhöjden.

Beräkna murprofilens höjd genom att lägga till rännhöjden vid H1-värdet på din specifika installation.

Nedan visas avståndet från stolparna till muren (DpB), dräneringen(H1) samt mellan- och sidoliggarnas längder (TrL).

∠ @	H1	TrL	DbP
5°	17,3 cm	191,7 cm	195,6 cm
6°	20,6 cm	191,7 cm	195,2 cm
7°	23,9 cm	191,7 cm	194,8 cm
8°	27,1 cm	191,7 cm	194,5 cm
9°	30,4 cm	191,7 cm	193,9 cm
10°	33,6 cm	191,7 cm	193,5 cm
11°	36,9 cm	191,7 cm	192,8 cm
12°	40,1 cm	191,7 cm	192,2 cm
13°	43,4 cm	191,7 cm	191,5 cm
14°	46,6 cm	191,7 cm	191,0 cm
15°	49,8 cm	191,7 cm	190,1 cm

∠ @	H1	TrL	DbP
5°	21,7 cm	242,2 cm	245,9 cm
6°	25,9 cm	242,2 cm	245,5 cm
7°	30,0 cm	242,2 cm	245,0 cm
8°	34,1 cm	242,2 cm	244,5 cm
9°	38,3 cm	242,2 cm	243,8 cm
10°	42,4 cm	242,2 cm	243,2 cm
11°	46,5 cm	242,2 cm	242,4 cm
12°	50,6 cm	242,2 cm	241,6 cm
13°	54,7 cm	242,2 cm	240,8 cm
14°	58,8 cm	242,2 cm	240,0 cm
15°	62,8 cm	242,2 cm	238,9 cm

∠ @	H1	TrL	DbP
5°	26,1 cm	292,7 cm	296,1 cm
6°	31,1 cm	292,7 cm	295,7 cm
7°	36,2 cm	292,7 cm	295,1 cm
8°	41,1 cm	292,7 cm	294,5 cm
9°	46,2 cm	292,7 cm	293,8 cm
10°	51,2 cm	292,7 cm	293,0 cm
11°	56,2 cm	292,7 cm	292,1 cm
12°	61,1 cm	292,7 cm	291,1 cm
13°	66,1 cm	292,7 cm	290,1 cm
14°	71,0 cm	292,7 cm	289,0 cm
15°	75,9 cm	292,7 cm	287,7 cm

∠ @	H1	TrL	DbP
5°	30,5 cm	343,2 cm	346,4 cm
6°	36,4 cm	343,2 cm	345,9 cm
7°	42,3 cm	343,2 cm	345,2 cm
8°	48,2 cm	343,2 cm	344,5 cm
9°	53,2 cm	343,2 cm	343,8 cm
10°	60,0 cm	343,2 cm	342,7 cm
11°	65,8 cm	343,2 cm	341,7 cm
12°	71,6 cm	343,2 cm	340,5 cm
13°	77,5 cm	343,2 cm	339,3 cm
14°	83,3 cm	343,2 cm	338,0 cm
15°	89,0 cm	343,2 cm	336,5 cm

Expert Plus Edition D=400 cm:			
∠@	H1	TrL	DbP
5°	34,9 cm	393,7 cm	396,7 cm
6°	41,7 cm	393,7 cm	396,1 cm
7°	48,5 cm	393,7 cm	395,3 cm
8°	55,2 cm	393,7 cm	394,5 cm
9°	61,1 cm	393,7 cm	393,7 cm
10°	68,7 cm	393,7 cm	392,4 cm
11°	75,4 cm	393,7 cm	391,2 cm
12°	82,1 cm	393,7 cm	389,9 cm
13°	88,8 cm	393,7 cm	388,5 cm
14°	95,5 cm	393,7 cm	387,0 cm
15°	102,0 cm	393,7 cm	385,2 cm

Expert Plus Edition D=450 cm:			
∠@	H1	TrL	DbP
5°	39,3 cm	444,2 cm	447,0 cm
6°	47,0 cm	444,2 cm	446,3 cm
7°	54,6 cm	444,2 cm	445,4 cm
8°	62,2 cm	444,2 cm	444,5 cm
9°	69,0 cm	444,2 cm	443,6 cm
10°	77,5 cm	444,2 cm	442,2 cm
11°	85,1 cm	444,2 cm	440,8 cm
12°	92,6 cm	444,2 cm	439,3 cm
13°	100,2 cm	444,2 cm	437,7 cm
14°	107,7 cm	444,2 cm	436,0 cm
15°	115,1 cm	444,2 cm	434,0 cm

Expert Plus Edition D=500 cm:			
∠@	H1	TrL	DbP
5°	43,7 cm	494,7 cm	497,4 cm
6°	52,2 cm	494,7 cm	496,6 cm
7°	60,8 cm	494,7 cm	495,6 cm
8°	69,3 cm	494,7 cm	494,5 cm
9°	76,9 cm	494,7 cm	493,3 cm
10°	86,3 cm	494,7 cm	491,9 cm
11°	94,7 cm	494,7 cm	490,4 cm
12°	103,1 cm	494,7 cm	488,7 cm
13°	111,5 cm	494,7 cm	486,9 cm
14°	119,9 cm	494,7 cm	485,0 cm
15°	128,2 cm	494,7 cm	482,8 cm